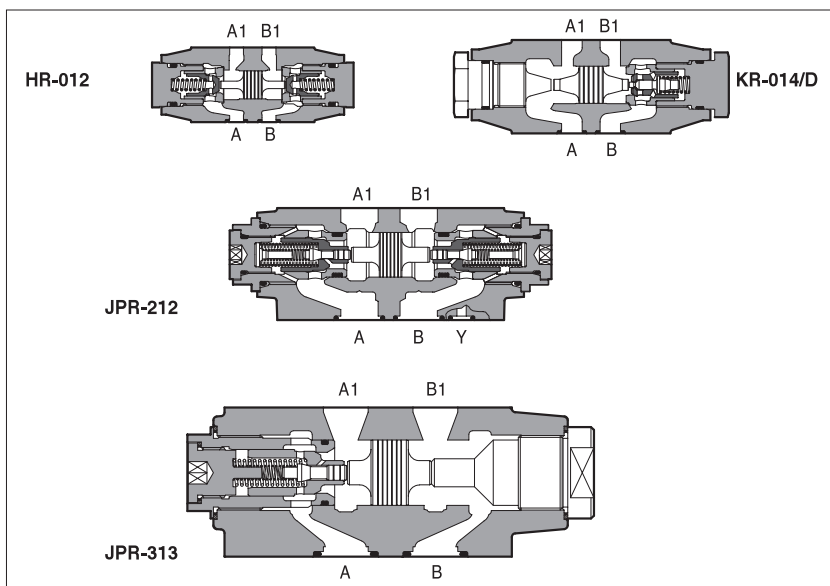


HR, KR, JPR型叠加式单向阀

直动式和先导式,ISO4401标准, 尺寸规格06, 10, 16和25通路



HR, KR单向阀有直动式和先导式两种形式。

JPR型是先导式单向阀。

对于 KR 型中的某些型号可以按要求提供泄压方式。

HR-0= ISO4401标准, 6通路
流量达60l/min, 压力达350bar。

KR-0= ISO4401标准, 10通路
流量达120l/min, 压力达315bar。

JPR-2=ISO4401标准, 16通路
流量达200l/min, 压力达350bar。

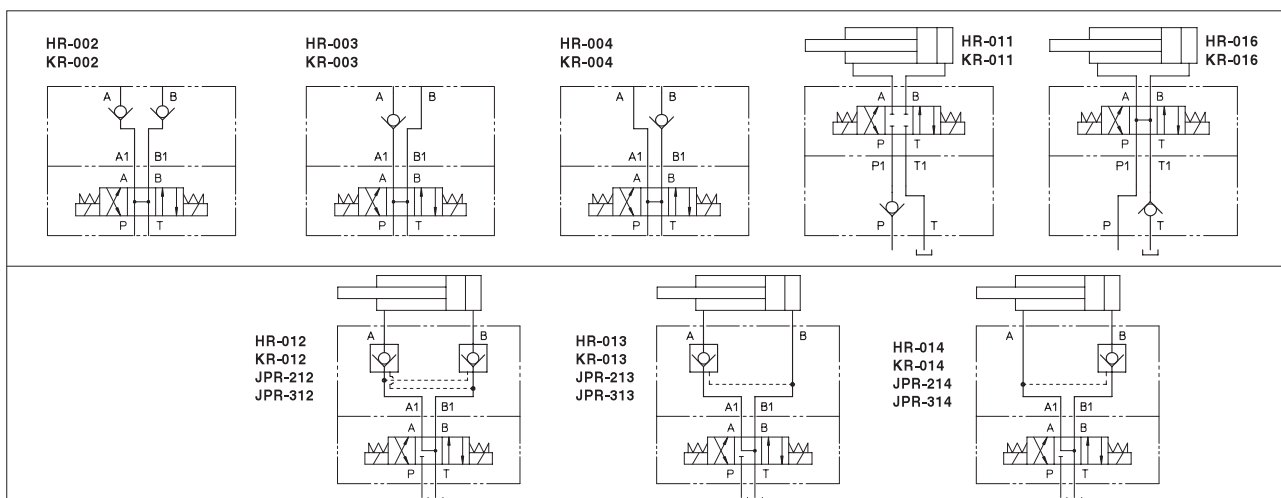
JPR-3=ISO4401标准, 25通路
流量达300l/min, 压力达350bar。

此类阀适用于矿物油或具有相似润滑特性合成液的液压系统中。

1 型号

HR-0	12	/4	*	**	/*
叠加式单向阀: HR-0 =6通路 KR-0 =10通路 JPR-2=16通路 JPR-3=25通路		设计号			
功能符号见 [2] 节 直动式 (不适用于JPR型): 02=双作用, 作用于A口和B口 03=单作用, 作用于A口 04=单作用, 作用于B口 11=单作用, 作用于P口 16=单作用, 作用于T口		选项 (仅对KR-012, -013, -014): /D=带预泄压 (仅对于标准开启压力=1bar)			
先导式: 12=双作用, 作用于A口和B口 13=单作用, 作用于A口 14=单作用, 作用于B口		弹簧的开启压力: 对于HR和KR: -=0.5bar (标准) /2=2bar /4=4bar /8=8bar			

2 功能符号



先导压力分别通过A口或B口作用在阀的B口或A口。
最小先导压力由面积比决定, 参见下表。

阀型	面积比
HR	3,3:1
KR	3,3:1 (标准); 11:1 (选项/D, 装有预泄压系统)
JPR-2	13,6:1 (标准型, 装有预泄压系统)
JPR-3	17:1 (标准型, 装有预泄压系统)

3 HR, KR, JPR型单向阀主要特性

安装位置	任意位置
安装界面要求	表面粗糙度Ra0.4,平面度0.01/100 (ISO1101)
环境温度	-20℃~+70℃
油液种类	符合ISO51524...535标准的液压油; 其他类型的油液见[1]节
推荐粘度	40℃时为15~100mm ² /s (ISO VG15~100)
油液清洁度	符合ISO19/16标准, 建议用25 μm、β ₂₅ ≥ 75的进油过滤器
油液温度	-20℃~+60℃ (标准密封和/WG密封); -20℃~+80℃ (PE密封)。

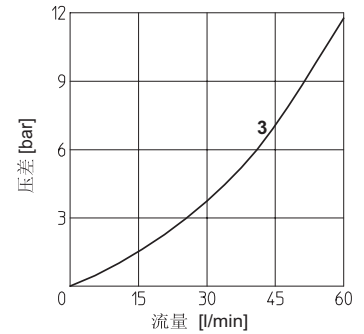
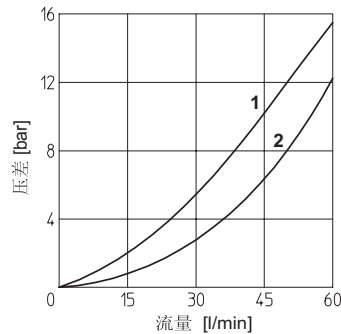
4 HR-0曲线图: 基于油温50℃, ISO VG46标准液压油

油液在阀中流动方向:

1=A→A₁; B→B₁对HR-012, HR-013, HR-014

2=A₁→A; B₁→B对HR-012, HR-013, HR-014

3=HR-011, HR-016



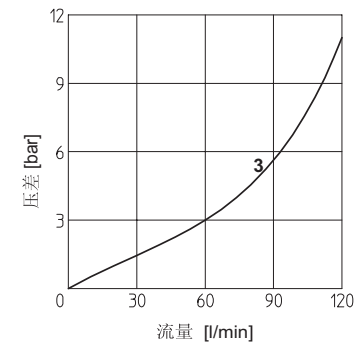
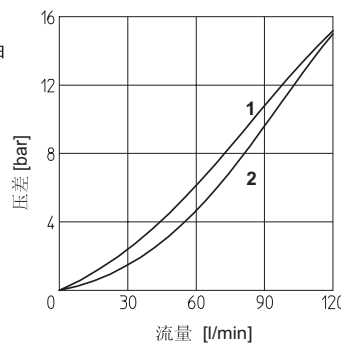
5 KR-0的曲线图: 基于油温50℃, ISO VG46标准液压油

油液在阀中流动方向:

1=A→A₁; B→B₁对KR-012, KR-013, KR-014

2=A₁→A; B₁→B对KR-012, KR-013, KR-014

3=KR-011, KR-016

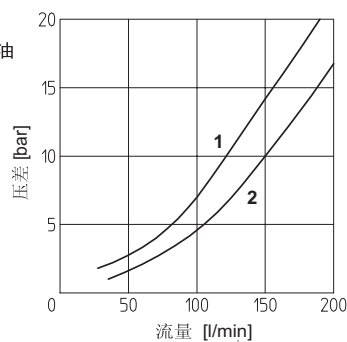


6 JPR-2的曲线图: 基于油温50℃, ISO VG46标准液压油

油液在阀中流动方向:

1=A→A₁; B→B₁对JPR-212, JPR-213, JPR-214

2=A₁→A; B₁→B对JPR-212, JPR-213, JPR-214

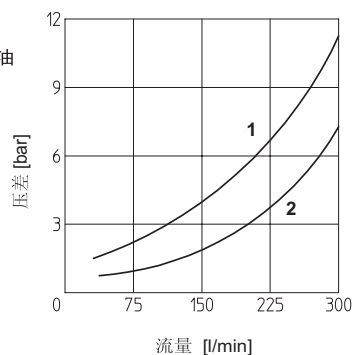


7 JPR-3的曲线图: 基于油温50℃, ISO VG46标准液压油

油液在阀中流动方向:

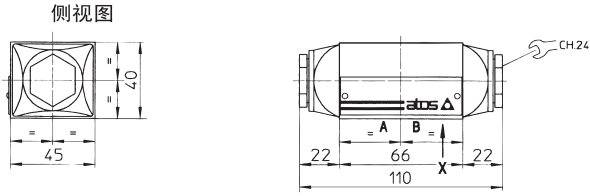
1=A→A₁; B→B₁对JPR-312, JPR-313, JPR-314

2=A₁→A; B₁→B对JPR-312, JPR-313, JPR-314



8 HR-0型阀的安装尺寸(mm)

HR-002
HR-003
HR-004
HR-012
HR-013
HR-014



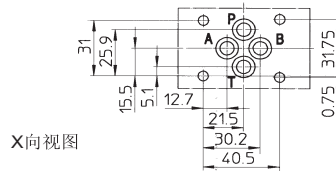
质量: 1kg

HR-011
HR-016



质量: 0.7kg

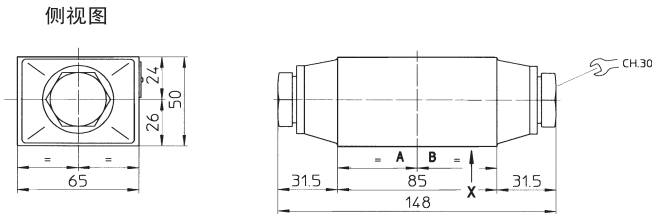
ISO 4401: 2005
安装界面: 4401-03-02-0-05
油口尺寸: A, B, P, T: $\Phi=7.5\text{mm}$ (最大)
密封圈: 4个“O” 108



安装螺钉: 4个M5的内六角螺钉, 长度由叠加件型号及数量决定。

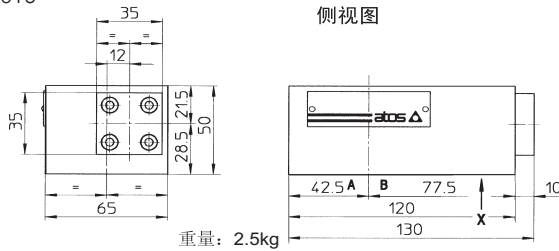
9 KR-0型阀的安装尺寸(mm)

KR-002
KR-003
KR-004
KR-012
KR-013
KR-014



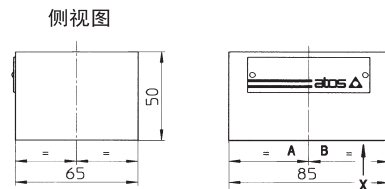
质量: 2.3kg

KR-016



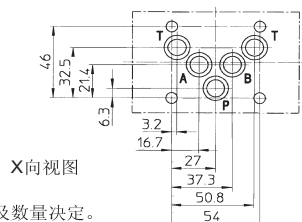
重量: 2.5kg

KR-011



质量: 1.7kg

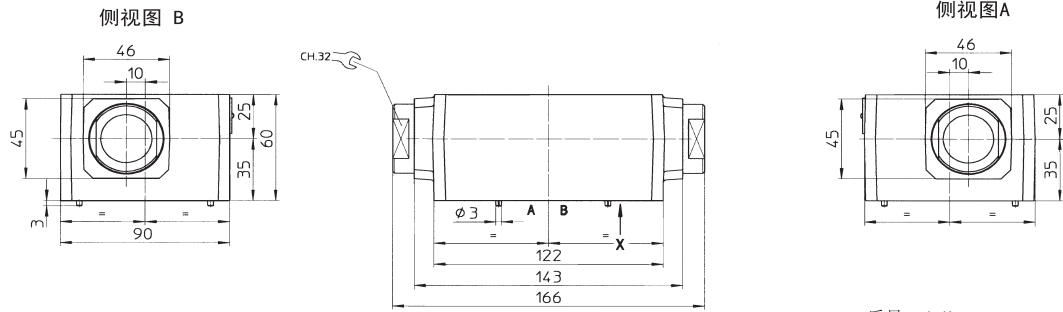
ISO 4401: 2005
安装界面: 4401-05-04-0-05
油口尺寸: A, B, P, T: $\Phi=11.2\text{mm}$ (最大)
密封圈: 5个“O” 2050



安装螺钉: 4个M6的内六角螺钉, 长度由叠加件型号及数量决定。

10 JPR-2型阀的安装尺寸(mm)

JPR-212
JPR-213
JPR-214



质量: 4.4kg

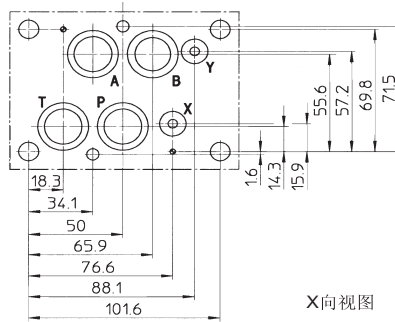
ISO 4401: 2005

安装界面: 4401-07-07-0-05

油口尺寸: A, B, P, T: $\Phi=20\text{mm}$

油口尺寸: X, Y: $\Phi=7\text{mm}$

密封圈: 4个“O” 130, 2个“O” 109

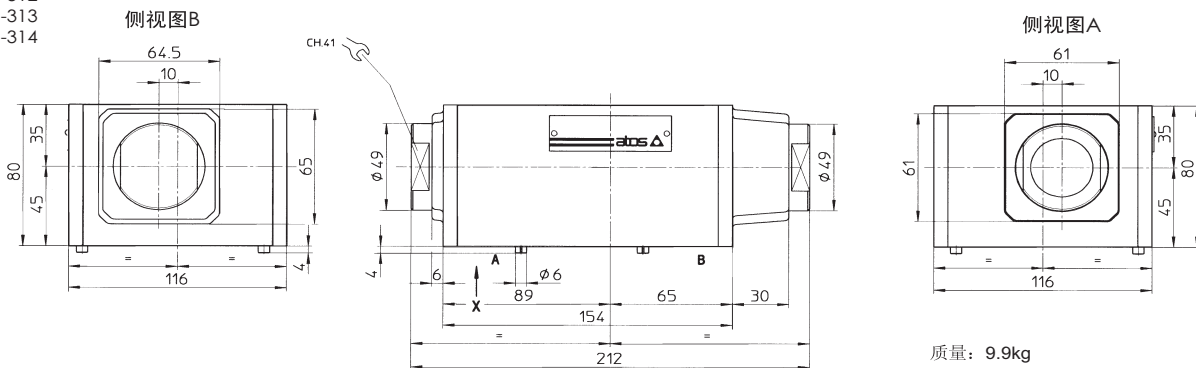


X向视图

安装螺钉: 4个M10和2个M6的内六角螺钉, 长度由叠加件型号及数量决定。

11 JPR-3型阀的安装尺寸(mm)

JPR-312
JPR-313
JPR-314



质量: 9.9kg

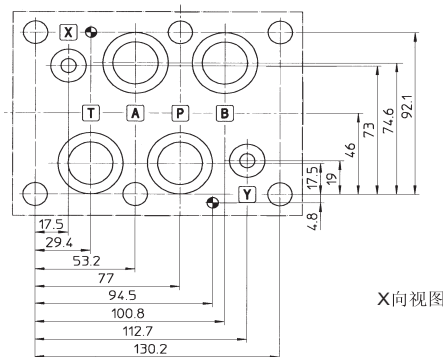
ISO 4401: 2005

安装界面: 4401-08-08-0-05

油口尺寸: A, B, P, T: $\Phi=24\text{mm}$

油口尺寸: X, Y: $\Phi=7\text{mm}$

密封圈: 4个“O” 4112, 2个“O” 3056



X向视图

安装螺钉: 6个M12的内六角螺钉, 长度由叠加件型号及数量决定。