

S系列微型阀

- 5亿次动作寿命
- 直动式电磁提动阀
- 2/2,3/2通
- 可在无润滑系统工作
- 低功率线圈
- 接管口径M5及10-32UNF
- 高响应速度,<0.01秒
- 直接接管或汇流板安装, 或安装在气缸接口
- 100%出厂检测,品质保障

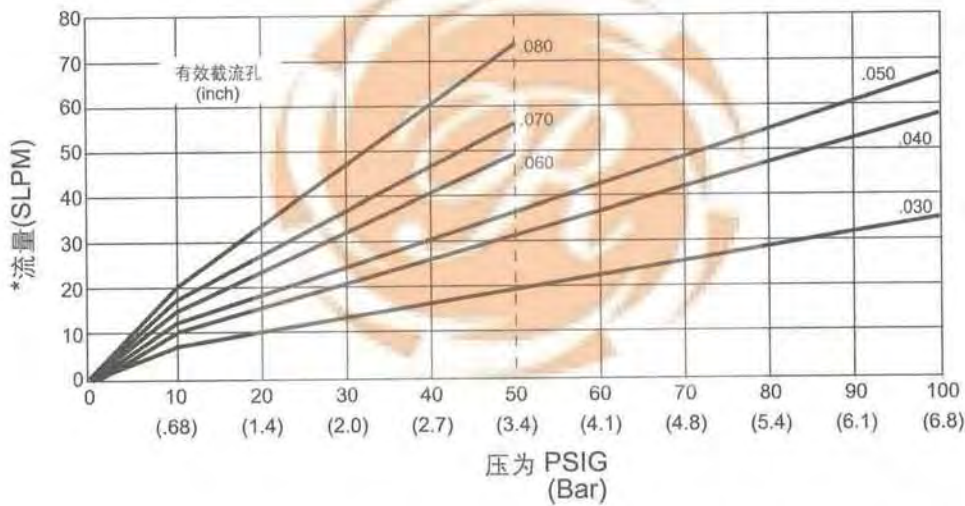
2通管式安装



3通管式安装
带200mm电线



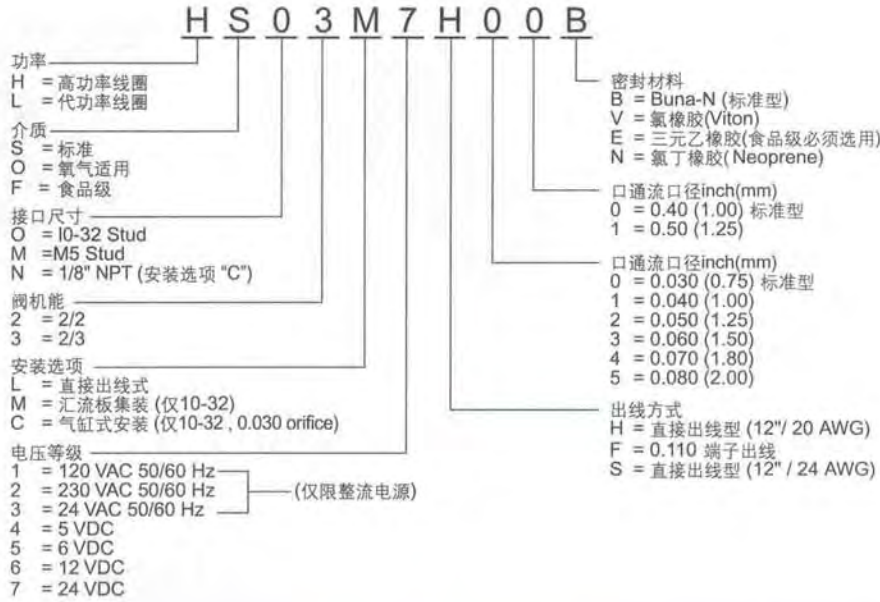
技术参数



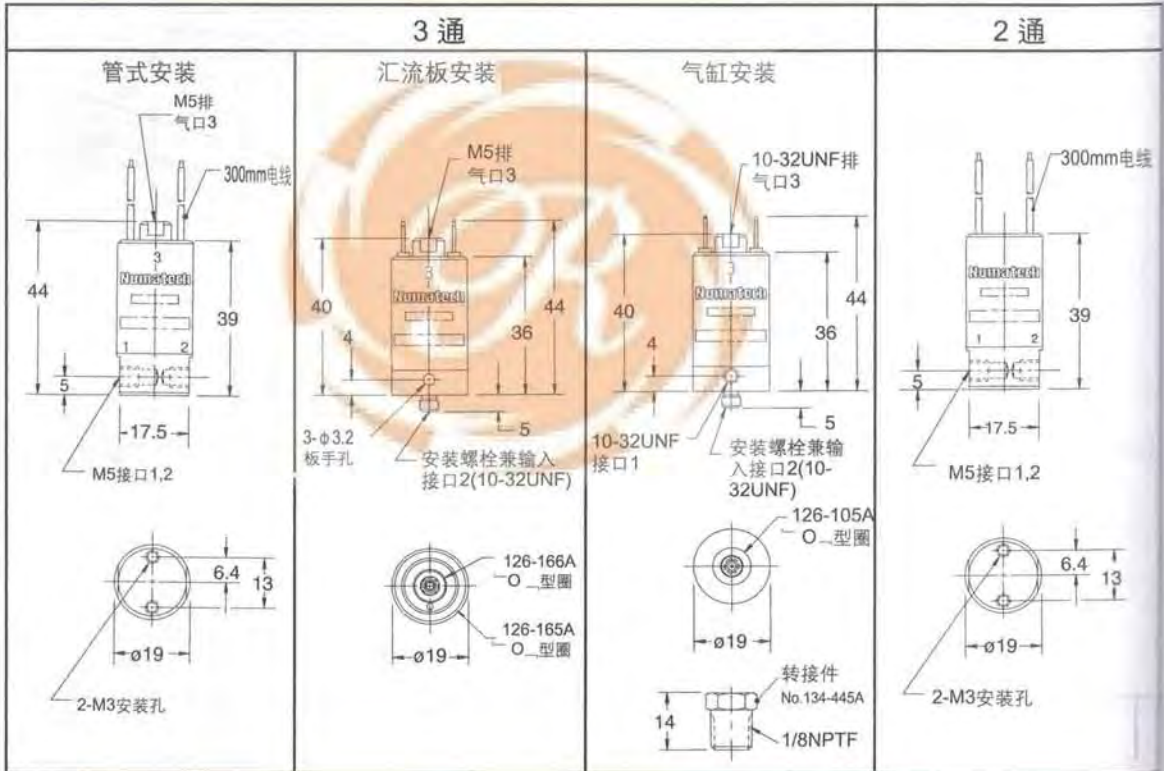
流量: (常闭型)1->2口流量

阀系列	功率	有效截流孔 inch(mm)	CV	最大工作压力		
				N.C.	N.O.	
LS	0.65 watt	0.030 (0.75)	0.025	100 PSI (6.8)	50 PSI (3.4)	
	1.5 watt	0.030 (0.75)	0.025	100 PSI (6.8)	100 PSI (6.8)	
HS	1.5 watt	0.040 (1.00)	0.035	100 PSI (6.8)	50 PSI (3.4)	
	1.5 watt	0.050 (1.25)	0.055	100 PSI (6.8)	50 PSI (3.4)	
	1.5 watt	0.060 (1.50)	0.065	50 PSI (3.4)	50 PSI (3.4)	
	1.5 watt	0.070 (1.80)	0.075	50 PSI (3.4)	50 PSI (3.4)	
	1.5 watt	0.080 (2.00)	0.100	50 PSI (3.4)	50 PSI (3.4)	

定货指南



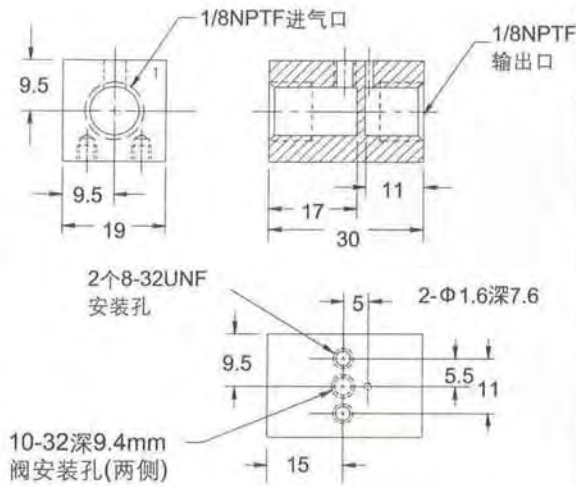
安装尺寸



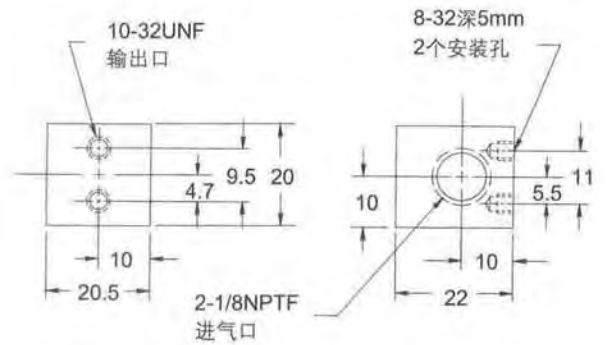
应用安装图示:



1站汇流板No.106-423B



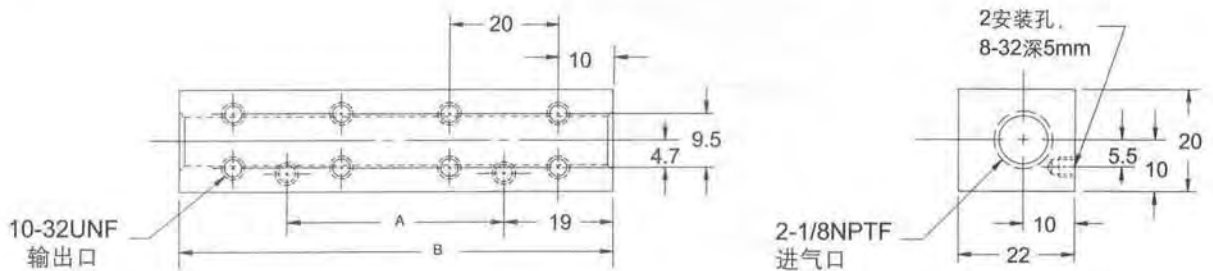
2站汇流板No.106-410B



4站汇流板No.106-411B



6-24站汇流板



型号	站数	"A"	"B"
106-422B	6	21	60
106-412B	8	41	80
106-413B	10	61	100
106-414B	12	81	120
106-415B	14	101	140
106-416B	16	121	160
106-417B	18	141	180
106-418B	20	161	200
106-419B	22	181	220
106-420B	24	201	240

注意：阀安装时应使其底，顶部与输出口在同一中心线上。

工厂组装件订货指南

例如：一个四站组件(包括阀)、写作

(1)AKHS 1-4

(2)LSM3M7F008

这里已包括汇流板NO.106-411B及附件，并作出厂检测。