

轻巧型ISO系列阀

- 阀体与先导结构新设计的电磁先导阀及气控阀
- 阀体、底座、汇流板均符合ISO 5599/1规范
- 功率消耗减少，外型尺寸减小，更轻巧
- 通流能力提高
- 价格更便宜



技术规格

- ISO 1流量1300 NI/min, Cv 1.3
- ISO 2流量2200 NI/min, Cv 2.2
- 压力范围
ISO 1系列：真空到21bar
ISO 2系列：1-10bar
- 温度范围
先导电磁式：-10°C ~ 60°C
非先导电磁式：-20°C ~ 80°C



电气规格

所有线圈连续负载	12 VDC	24 VDC	48 VDC	110 VDC	24 VAC 50-60 Hz	115 VAC 50-60 Hz	230 VAC 50-60 Hz
功率(W)	3.0	3.0	3.0	3.0	2.5	2.5	2.5
保持电流(A)	0.25	0.13	0.06	0.03	0.10	0.02	0.01
瞬间电流(A)	N/A	N/A	N/A	N/A	0.25	0.05	0.03
启动时间(S)	0.020	0.020	0.020	0.020	0.015	0.015	0.015
复位时间(S)	0.032	0.032	0.032	0.032	0.036	0.036	0.036

订货指南

阀

C12 BA 4 00 4 0 11B 6 1

系列及接口

C12* = ISO1 1/4" (单体或连接式底板)
 C13 = ISO1 3/8" (单体底板)
 C23* = ISO2 3/8" (连接式底板)
 C24 = ISO2 1/2" (单体底板)

阀类型

BA = 先导式单电控, 弹簧复位
 BB = 先导式双电控
 PA = 单气孔, 弹簧复位
 PP = 双气孔

功能

4 = 2位5通
 5 = 2位5通中泄型
 6 = 2位5通中封型
 7 = 2位5通中压型

安装方式

00 = 阀单体
 15 = 连接型底板
 41 = 单体底板侧面配管
 56 = 单体底板底部配管

电压选型

00 = 气控型
 20 = 24/50-60 VAC
 30 = 110/50-60 VAC
 40 = 230/50-60 VAC
 60 = 12 VDC
 61 = 24 VDC
 63 = 48 VDC
 66 = 110 VDC

选项

000 = 不带手动按钮(PA&PP)
 11B = 带手动按钮(电磁阀)

螺纹规格

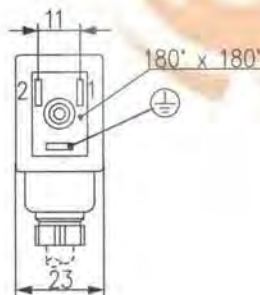
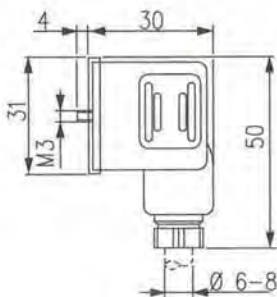
0 = 阀单体
 G = G牙

电压规格

0 = 气控型
 2 = AC
 4 = DC

注: 以上选型不含DIN插头

DIN插头组件*



DIN插头	型号
标准	88122404
24V DC-AC (50/60Hz)	88122405
带指示灯	88122407
115V DC-AC (50/60Hz)	88122407
230V DC-AC (50/60Hz)	88122410

*单独订购

集装式

AK C12 — 3 G

阀系列
 C12 = ISO1
 C23 = ISO2

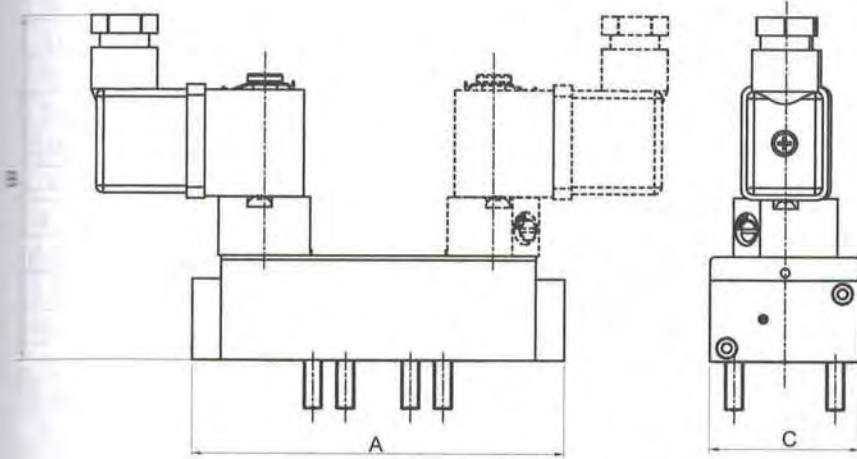
接口类型
 G = G tap

阀位类型
 2 = 2 Stations
 3 = 3 Stations
 4 = 4 Stations
 5 = 5 Stations
 6 = 6 Stations
 7 = 7 Stations
 8 = 8 Stations
 9 = 9 Stations
 10 = 10 Stations
 11 = 11 Stations
 12 = 12 Stations

举例:

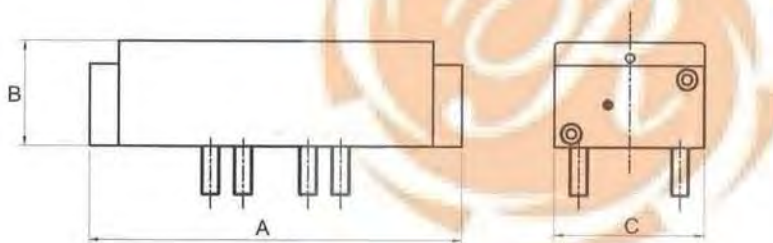
Assembly Kit: AKC12-3G
 Station 1: C12BA4154G00061
 Station 2: C12BA4154G11B61
 Station 3: C12BB4154G11B61
 ASSEMBLED

先导式电磁阀



尺寸: mm		
	ISO1	ISO2
A	104	126
B	94.5	97.1
C	42	50.8

气控阀



尺寸: mm		
	ISO1	ISO2
A	104	126
B	29	31.6
C	42	50.8

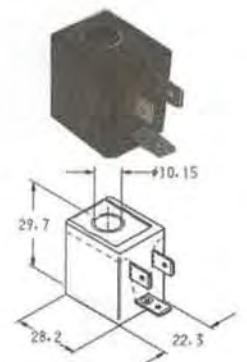
电磁先导组件* 18990001



线圈* (更多线圈选项可向工厂确认)

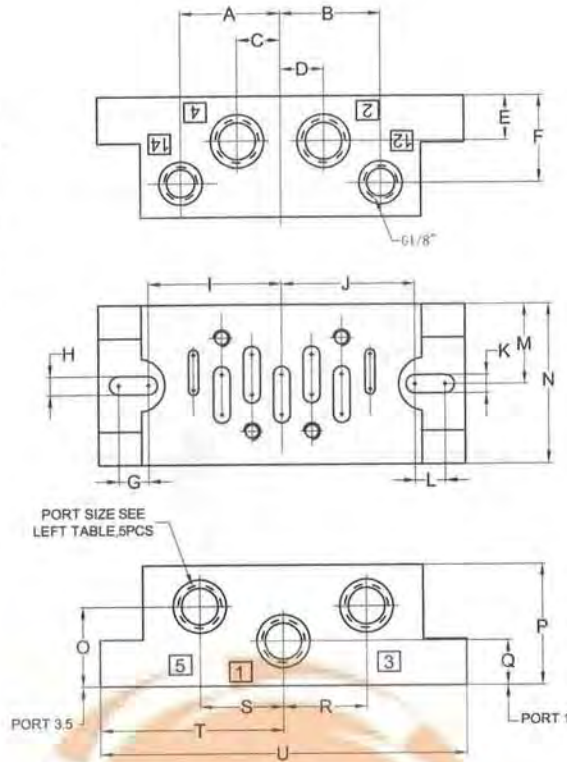
电压规格	订货号
24/50-60 VAC	43004878
115/50-60 VAC	43004884
230/50-60 VAC	43004886
12 VDC	43004867
24 VDC	43004869
48 VDC	43004873
110 VDC	43004875

* 分开订购



单独底座尺寸及型号
(侧面配管)

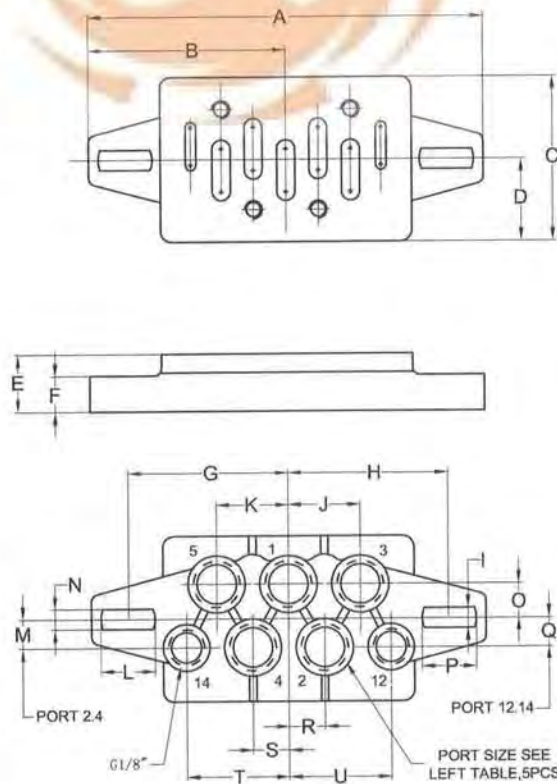
系列	接管口径	部件型号
ISO 1	G 1/4"	35500076
	G 3/8"	35500382
ISO 2	G 3/8"	35500560
	G 1/2"	35500562



	ISO 1	ISO 2
A	30	37
B	30	37
C	13	15
D	13	15
E	13.5	15
F	26	30.5
G	9	5
H	5.5	6.6
I	40	51.5
J	40	51.5
K	5.5	6.6
L	9	5
M	24	28.5
N	48	57
O	24	25
P	36.3	41
Q	13.54	15
R	25	28
S	25	28
T	55	62
U	110	124

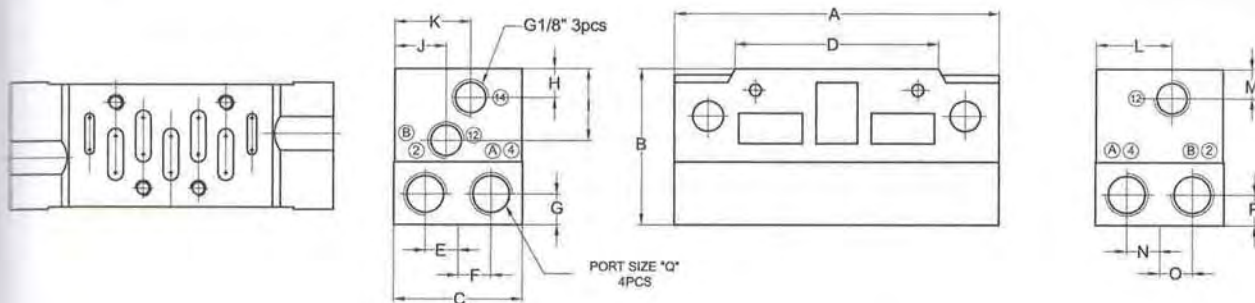
单独底座尺寸及型号
(底部配管)

系列	接管尺寸	配件订货号
ISO 1	G 1/4"	35500077
ISO 2	G 3/8"	35500085



	ISO 1	ISO 2
A	110	124
B	55	62
C	46	55
D	23	27.5
E	16	35
F	10	10
G	44.5	56
H	44.5	56
I	5.6	5.6
J	20	29
K	20	29
L	15	7.6
M	8	13
N	5.6	5.6
O	9.6	13
P	15	7.6
Q	8	9
R	10	14.5
S	10	14.5
T	28.5	37.5
U	28.5	37.5

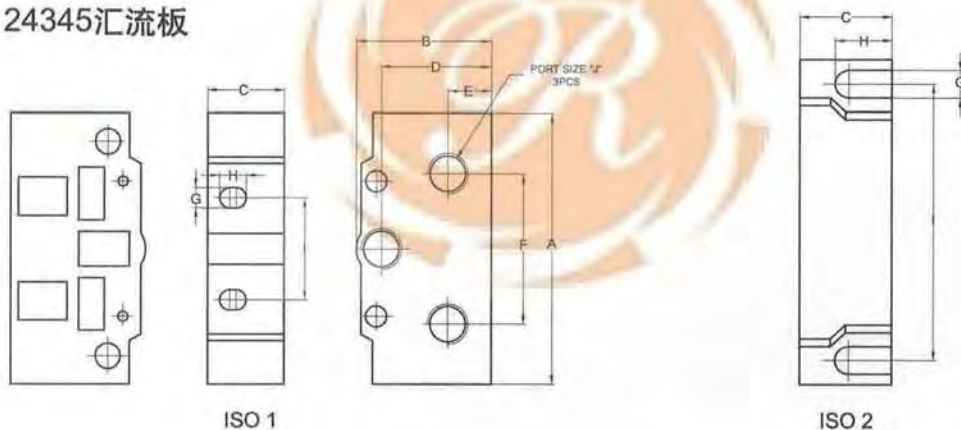
汇流板尺寸及型号(侧面配管)



尺寸: mm

	A	B	C	D	E	F	G	H	I	J	K	L	M	N	O	P	Q	R	S	部件型号
ISO 1	106	52	42	66.5	10.75	10.75	10	9.5	23.5	17	25	25	9.5	10.75	10.75	10	G1/4	10	10	35500088
ISO 2	126	79	56	88	13	13	34	11.5	16	18	38	38	11.5	13	13	16	G1/2	16	34	35500102

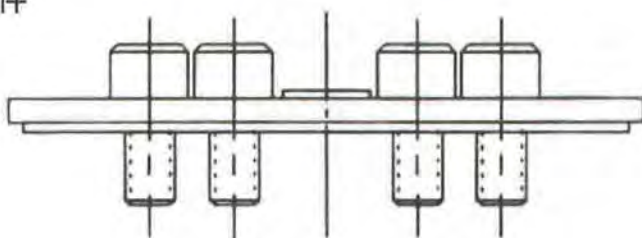
VDMA 24345汇流板



尺寸: mm

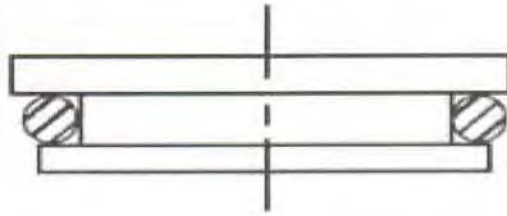
	A	B	C	D	E	F	G	H	I	J	部件型号
ISO 1	106	52	30	43	17	59	8	10.5	28	G3/8	35500087
ISO 2	126	79	40	62	30	62	9	18.5	104	G3/4	35500101

盲板组件



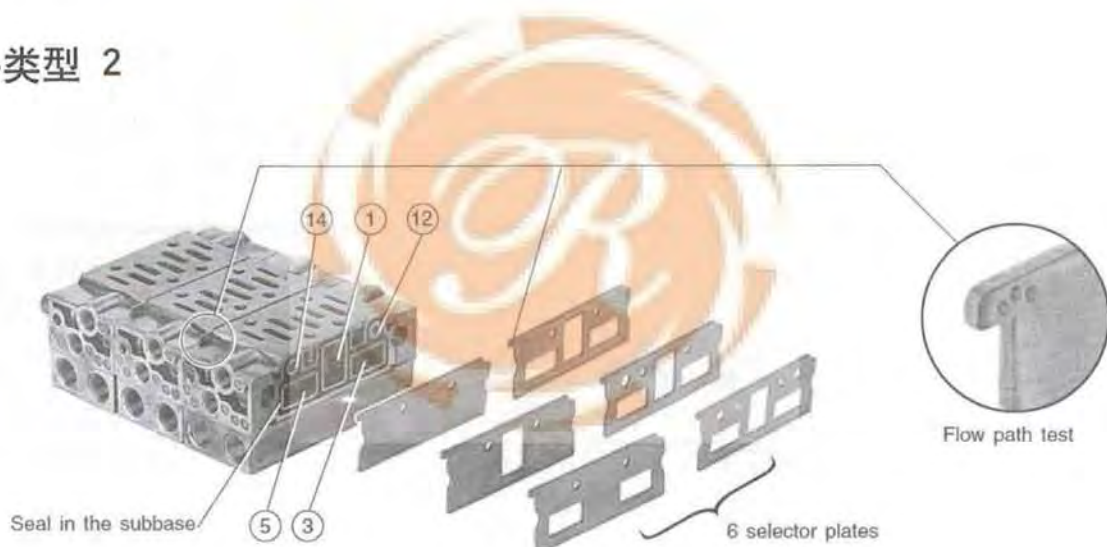
	重量(kg)	部件型号
ISO 1	0.10	239-150
ISO 2	0.20	239-178

堵头类型 1



	重量 (kg)	部件型号
ISO 1	0.10	239-151
ISO 2	0.20	239-252

堵头类型 2



部件描述	型号	
	ISO 1	ISO 2
隔板 (盲板)	88135501	88135506
隔板 (1 口相通)	88135512	88135513
隔板 (3、5 口相通)	88135510	88135511
隔板 (1、3 和 5 口相通)	88135502	88135507
隔板 (1、3 和 5 口相通, 且有一个先导口相通)	88135503	88135508
隔板 (1、3 和 5 口相通, 且两个先导口都相通)	88135504	88135509