



### J3系列电磁阀产品特性

2/5, 3/5, 金属密封型式

- 电磁先导型式
- DIN插头线圈, 接线盒带指示灯型式
- 供应AC及DC线圈
- 经阳极及烤漆处理的铝合金阀体
- 空气可润滑或不润滑操作
- 内先导或外先导选项
- 符合IP 65/NEMA 4防护等级

### 技术规格

	先导型电磁阀
Cv (在6 bar, ΔP 1 bar)	J3: Cv 2.5 = 2500 NL/min
压力范围	真空到 10 bar
先导压力	1.8 ~ 10 bar
温度范围	-23 °C ~ 46 °C

### 线圈选型

15mm 电磁阀带安装螺丝及密封件		电压选项				
手动装置	接线型式	AC			DC	
		24VAC	120VAC	230VAC	12VDC	24VDC
压入式	DIN 插头	237-1176	237-1177	237-1178	236-569	236-570

注意: 选购线圈时不包含接线盒, 接线盒需另外选购如下页所列。

### 电气规格

所有线圈连续负载		12 VDC	24 VDC	24 VAC 50-60 Hz	120 VAC 50-60 Hz	220 VAC 50-60 Hz
功率	(Watts)	2.5	2.5	3 VA	3 VA	3 VA
保持电流	(Amp s)	0.028	0.014	0.128	0.026	0.014
瞬间电流	(Amp s)	0.152	0.076	0.417	0.083	0.045
启动时间 (sec)	2 位置, 单电控, 弹簧复位	0.012	0.012	0.010	0.010	0.010
	2 位置, 双电控, 机械锁位	0.012	0.012	0.010	0.010	0.010
	3 位置, 弹簧对中	0.012	0.012	0.011	0.011	0.011
复位时间 (sec)	2 位置, 单电控, 弹簧复位	0.018	0.018	0.012	0.012	0.012
	2 位置, 双电控, 机械锁位	N/A	N/A	N/A	N/A	N/A
	3 位置, 弹簧对中	0.018	0.018	0.014	0.014	0.014

### 订货指南

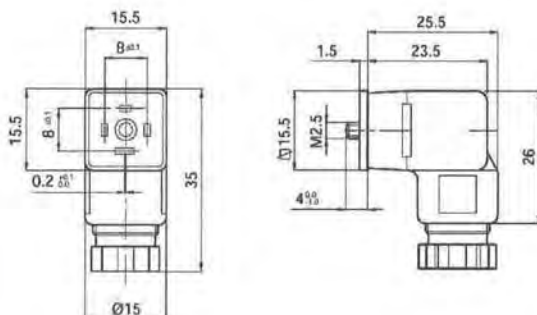


### 集装汇流板



### 接线盒组件:

依据 DIN 规格号 43650.C, 电缆线直径范围为 0.138" ~ 0.197"

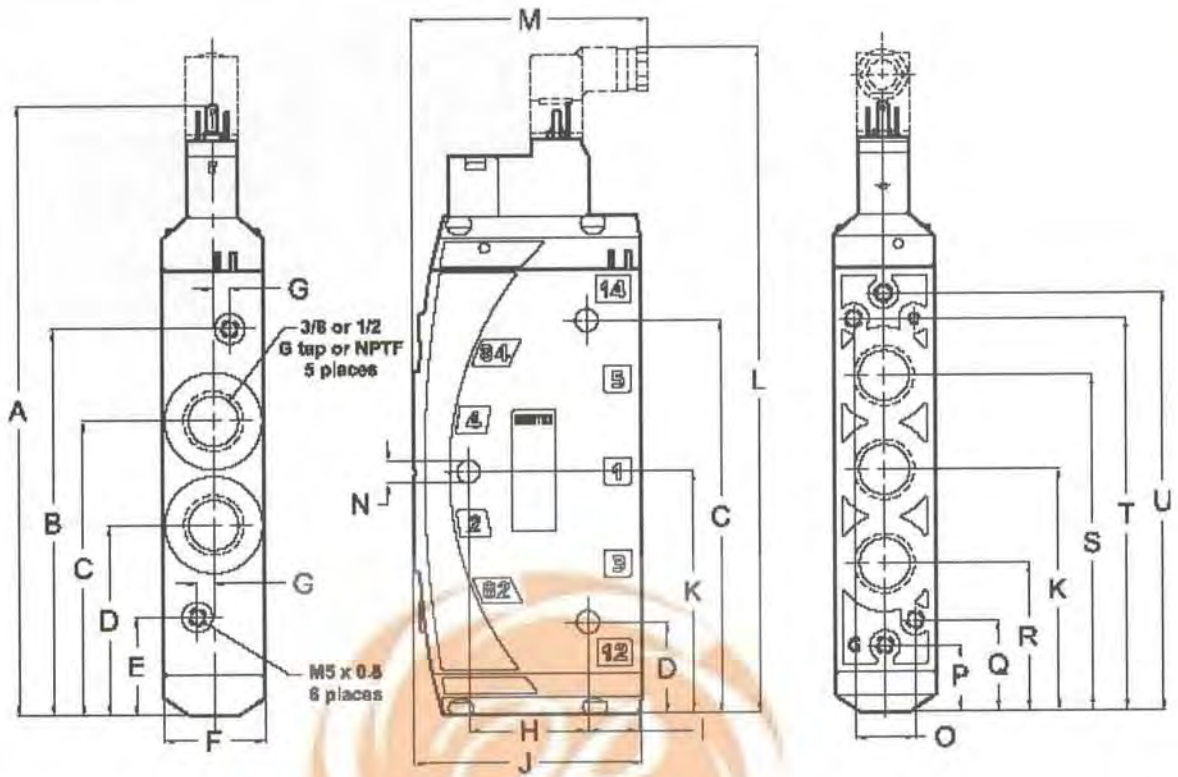


接线盒说明	型号
黑色接线盒不带指示灯	230-1 140
接线盒 24 VDC带指示灯	230-1 141
接线盒 24 VDC带指示灯及稳压管	230-1 142
接线盒 120VAC C带指示灯	230-1 143
接线盒 120VAC 带指示灯及稳压管	230-1 144
接线盒 220VAC 带指示灯	230-1 145
接线盒 220VAC 带指示灯及稳压管	230-1 146

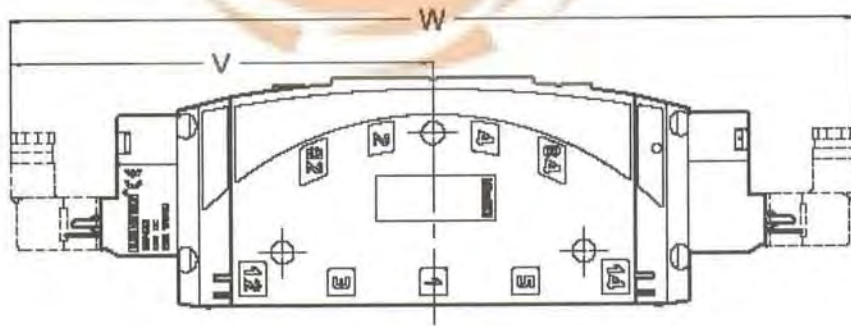
所有接线盒均带安装螺丝及密封件

J3, 30mm 阀宽先导电磁阀

J33BA452CG000



J33BB452CG000, J33BB552CG000, J33BB652CG000

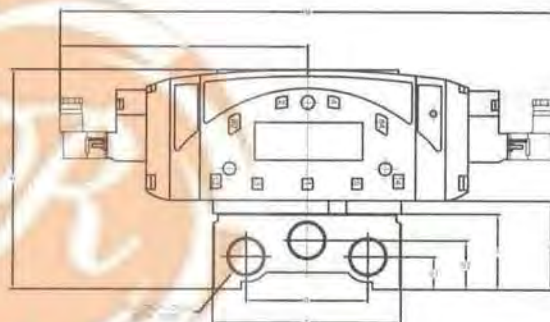
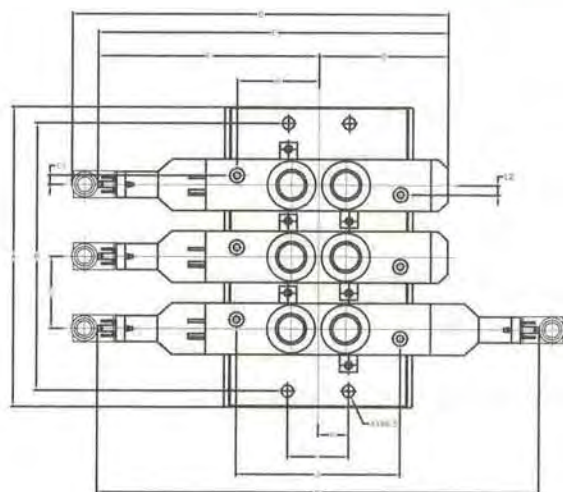


尺寸: mm

A	B	C	D	E	F	G	H	I	J	K	L
182.00	115.20	87.70	56.70	29.20	30.00	5.00	35.50	15.00	68.00	72.20	198.40
M	N	O	P	Q	R	S	T	U	V	W	
70.44	6.80	18.00	19.70	27.20	44.20	100.20	117.20	124.70	126.20	252.40	

**J3系列尺寸**

尺寸: mm	
A	见下表
B	见下表
C	38.40
D	198.40
E	182.00
F	109.80
G	72.20
H	16.20
I	32.40
J	86.00
K	43.00
L1	5.00
L2	5.00
M	252.40
N	114.80
Q	100.00
R	64.80
S1	17.50
S2	26.00
T	39.80
U	46.80
V	126.20
W	219.60



电磁阀位数	汇流板型号 G1/2	尺寸: mm	
		A	B
2 Stations	106-1443	121.60	104.60
3 Stations	106-1444	160.00	143.00
4 Stations	106-1445	198.40	181.40
5 Stations	106-1446	236.80	219.80
6 Stations	106-1447	275.20	258.20
7 Stations	106-1448	313.60	296.60
8 Stations	106-1449	352.00	335.00
9 Stations	106-1450	390.40	373.40
10 Stations	106-1451	428.80	411.80
11 Stations	106-1452	467.20	450.20
12 Stations	106-1453	505.60	488.60
转接板	244-132	所有集装阀必须订购转接板组件, 它包含所有的密封及安装螺钉。	

**盲板组件 245-127**

**转接板组件 244-132**

