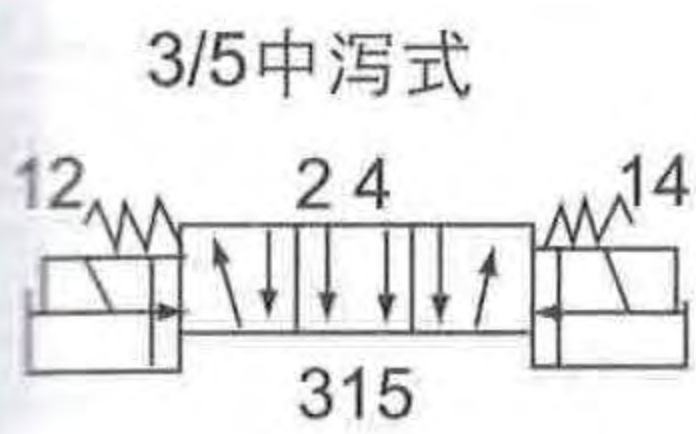
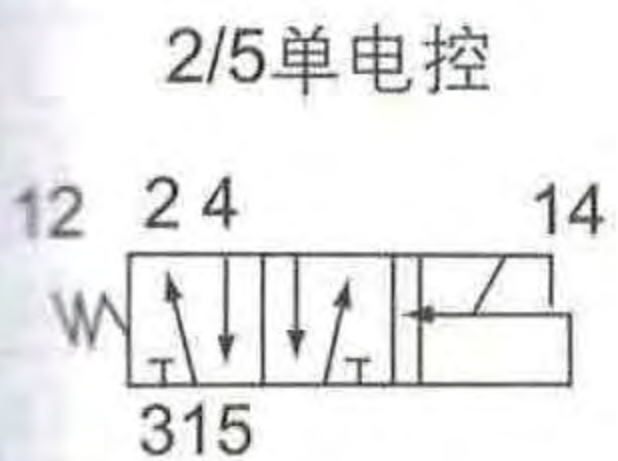
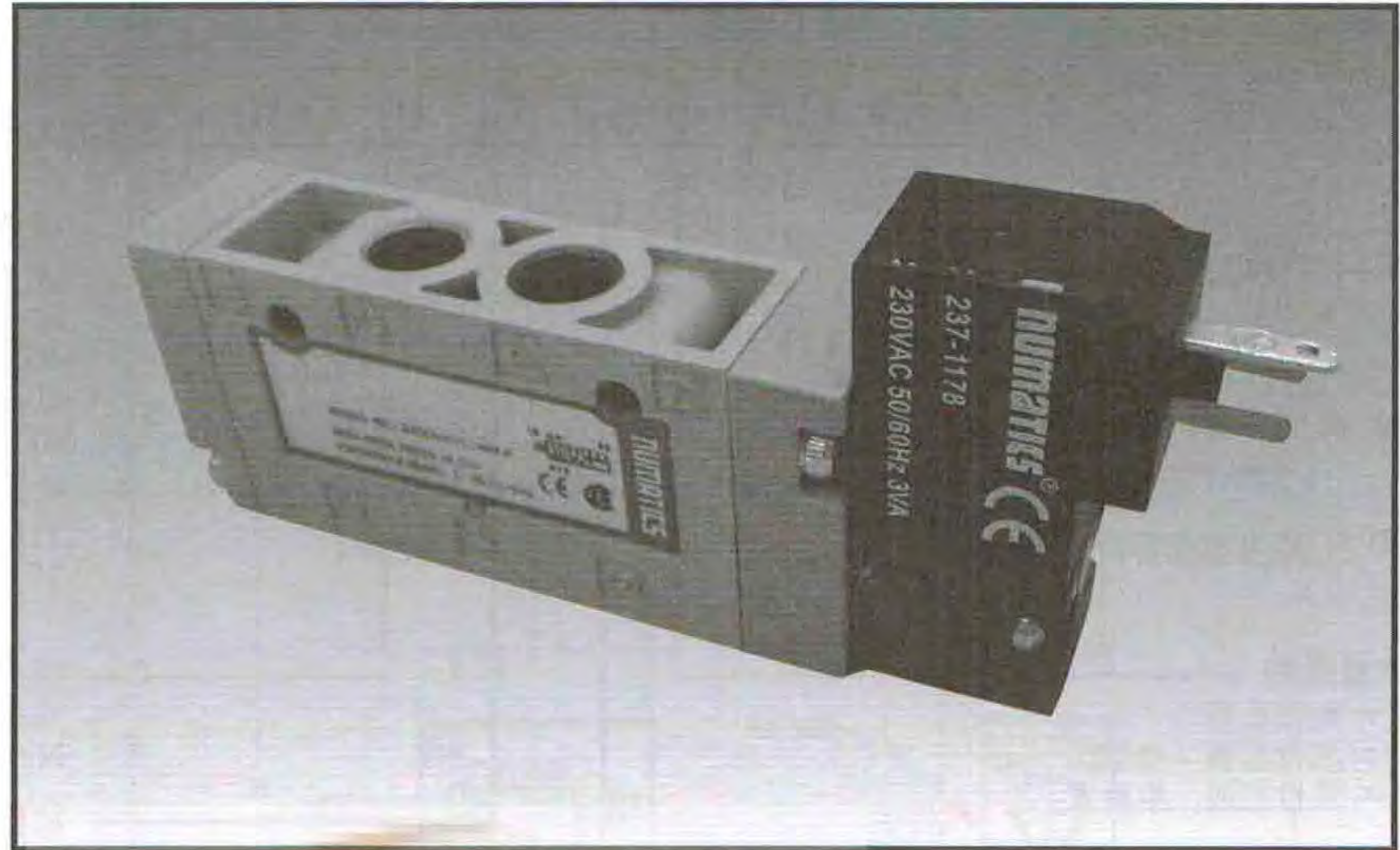


- 电磁先导控制电磁阀
- DIN 标准线圈与接线盒
- 2/5, 3/5多种功能选择
- 精密研磨阀芯阀套结构
- 全铝质阀体
- G或NPTF 1/8接口
- 润滑或非润滑系统
- 直接配管或汇流板安装
- AC, DC多种电压
- IP65电气防护
- 锁定、非锁定手动按钮



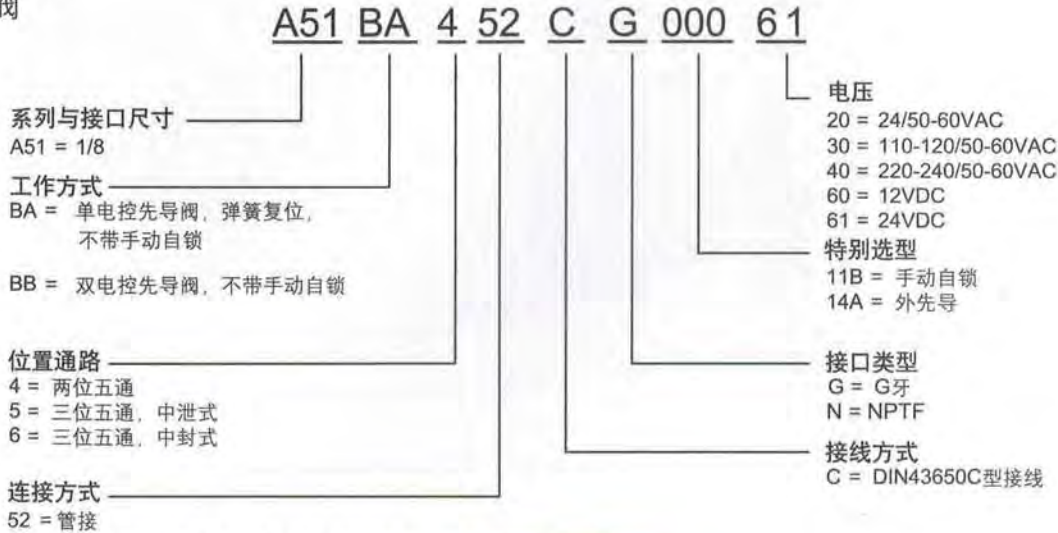
技术参数

| | |
|------|----------------|
| 流量 | 500 NI/min |
| 压力范围 | 真空到 10 bar |
| 先导压力 | 1.8 到 10 bar |
| 温度范围 | -23 °C 到 46 °C |

操作参数

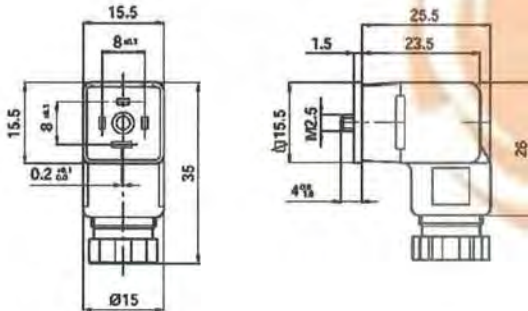
| | 12 VDC | 24 VDC | 24 VAC | 120 VAC | 220 VAC |
|------------|--------------|--------|--------|---------|---------|
| 功率 (Watts) | 2.5 | 2.5 | 2.5 | 2.5 | 2.5 |
| 得电响应时间(S) | 2/5,单电控,弹簧复位 | 0.012 | 0.012 | 0.010 | 0.010 |
| | 2/5,双电控 | 0.012 | 0.012 | 0.010 | 0.010 |
| | 3/5,弹簧对中 | 0.012 | 0.012 | 0.011 | 0.011 |
| 失电响应时间(S) | 2/5,单电控,弹簧复位 | 0.018 | 0.018 | 0.012 | 0.012 |
| | 2/5,双电控 | N/A | N/A | N/A | N/A |
| | 3/5,弹簧对中 | 0.018 | 0.018 | 0.014 | 0.014 |

订货指南
电磁阀



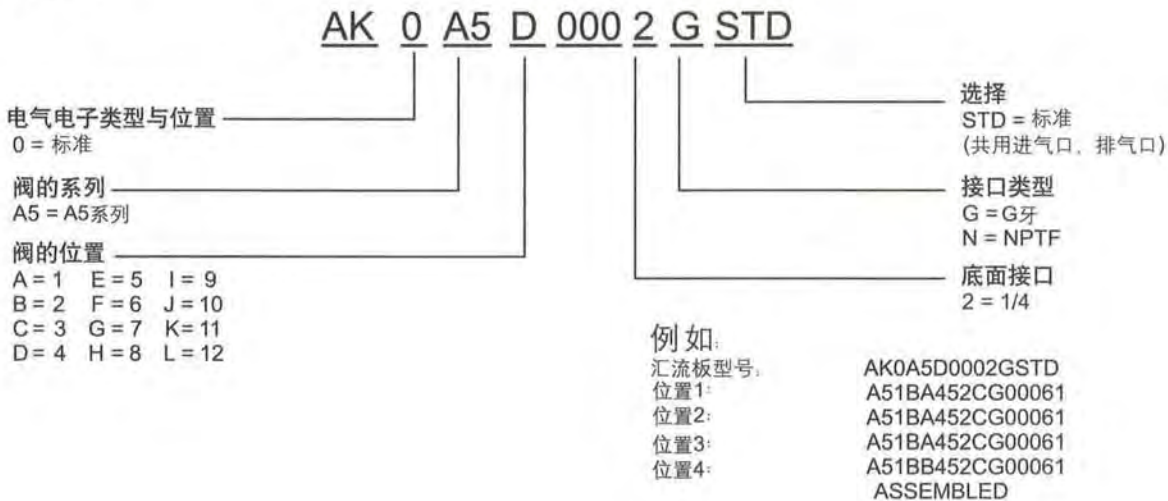
注: 以上不包含DIN连接插件, 此插件需单独选购 (参考以下订货信息)

接线盒组件



| 电插头种类 | 配件号码 |
|-------------------------|----------|
| 黑色接线组件, 不带指示灯 | 230-1140 |
| 接线组件, 带24 VDC指示灯 | 230-1141 |
| 接线组件, 带24 VDC 发光二极管指示灯 | 230-1142 |
| 接线组件, 带120 VAC指示灯 | 230-1143 |
| 接线组件, 带120 VAC指示灯, 带变阻器 | 230-1144 |
| 接线组件, 带220 VAC指示灯 | 230-1145 |
| 接线组件, 带220 VAC指示灯, 带变阻器 | 230-1146 |
| 所有组件包含螺钉和密封圈 | |

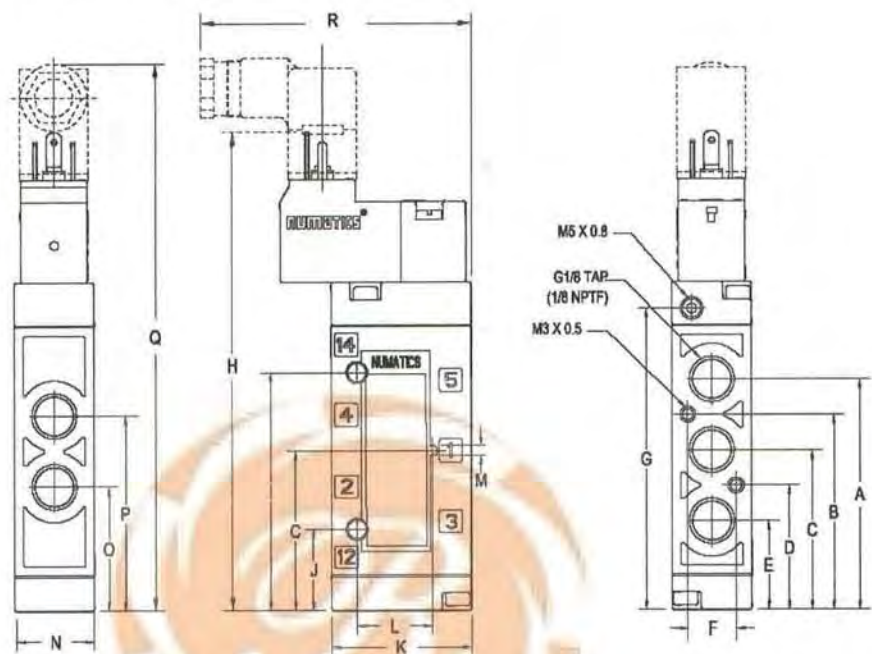
汇流板



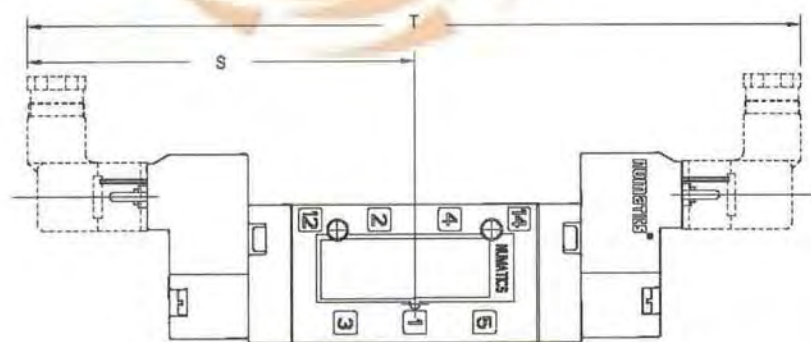
电磁阀-先导结构

A51BA452CG000

| 尺寸:mm | |
|-------|--------|
| A | 51.65 |
| B | 43.73 |
| C | 35.80 |
| D | 27.88 |
| E | 19.95 |
| F | 10.81 |
| G | 67.60 |
| H | 107.20 |
| I | 53.30 |
| J | 18.30 |
| K | 31.60 |
| L | 17.00 |
| M | 2.20 |
| N | 18.00 |
| O | 27.87 |
| P | 43.72 |
| Q | 122.60 |
| R | 60.87 |
| S | 87.80 |
| T | 175.60 |

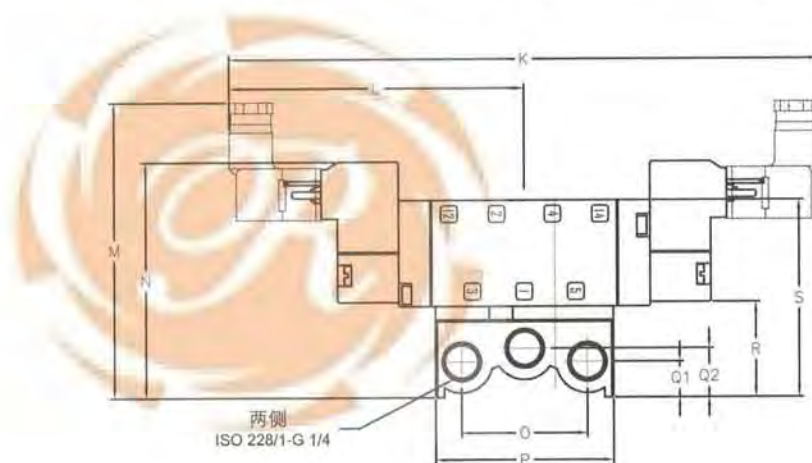
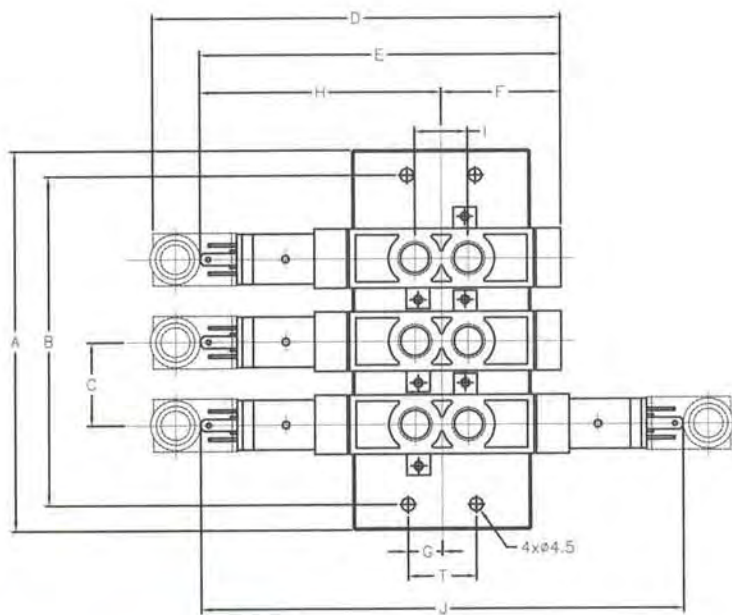


A51BB452CG000, A51BB552CG000, A51BB652CG000



汇流板安装组件

| 尺寸: mm | |
|--------|--------|
| A | 见下表 |
| B | 见下表 |
| C | 28.00 |
| D | 122.60 |
| E | 107.20 |
| F | 35.80 |
| G | 11.55 |
| H | 71.40 |
| I | 15.86 |
| J | 142.80 |
| K | 175.60 |
| L | 87.80 |
| M | 91.10 |
| N | 73.40 |
| O | 42.40 |
| P | 60.00 |
| Q1 | 12.30 |
| Q2 | 17.30 |
| R | 31.50 |
| S | 61.90 |
| T | 23.1 |



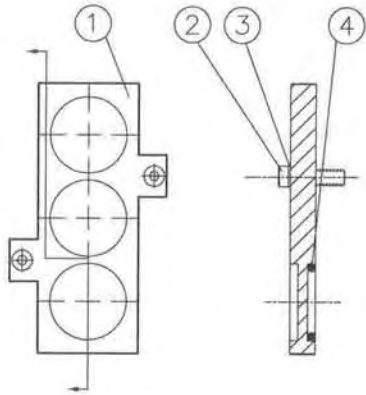
| 站位 | G1/4汇流板型号 | 尺寸: mm | |
|------|-----------|--------|--------|
| | | A | B |
| 2 站 | 106-1373S | 99.00 | 82.00 |
| 3 站 | 106-1374S | 127.00 | 110.00 |
| 4 站 | 106-1375S | 155.00 | 138.00 |
| 5 站 | 106-1376S | 183.00 | 166.00 |
| 6 站 | 106-1377S | 211.00 | 194.00 |
| 7 站 | 106-1378S | 239.00 | 222.00 |
| 8 站 | 106-1379S | 267.00 | 250.00 |
| 9 站 | 106-1380S | 295.00 | 278.00 |
| 10 站 | 106-1381S | 323.00 | 306.00 |
| 11 站 | 106-1382S | 351.00 | 334.00 |
| 12 站 | 106-1383S | 379.00 | 362.00 |

转接板组件

239-2378s

每位集装阀都需1个转接板组件, 它包括了所需密封件及安装螺钉。

用于转接板的盲板组件 239-2371S

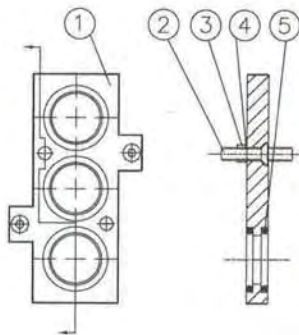


组件型号列表

| 序号 | 数量 | 组件名称 |
|----|----|------|
| 1 | 1 | 盲板组件 |
| 2 | 2 | 螺钉 |
| 3 | 2 | 锁紧弹簧 |
| 4 | 3 | 密封圈 |

转接板组件

239-2378S



组件型号列表

| 序号 | 数量 | 组件名称 |
|----|----|------|
| 1 | 1 | 转接板 |
| 2 | 2 | 螺钉 |
| 3 | 2 | 螺钉 |
| 4 | 2 | 锁紧弹簧 |
| 5 | 6 | 密封圈 |

电磁线圈组件

电磁线圈组件

15mm 线圈+螺钉+垫圈

电压

| 手动类型 | 接线类型 | 电压 | | | | |
|---------------|---------|----------|----------|----------|---------|---------|
| | | 24 VAC | 120VAC | 230VAC | 12VDC | 24VDC |
| 平头非锁定 手动按钮 | DIN 接线盒 | 237-1176 | 237-1178 | 237-1178 | 236-569 | 236-570 |