

L2先导阀

- 电磁先导或气控先导阀
- DIN插座电磁线圈带指示灯
- 5/2通、5/3通
- 精密配合的阀芯阀套组件
- 流量系数CV到1.7
- 接管口径：1/4, 3/8NPTF或G牙
- 可于润滑或无润滑系统中使用
- 直接接管或汇流板安装
- 可选配送加式速度控制模块
- 可提供手动阀



技术规格

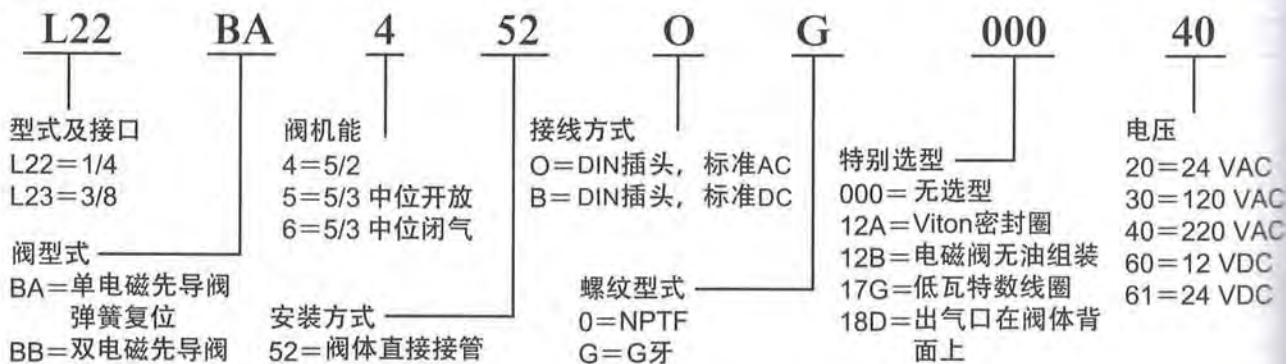
规格	NPTF		G牙	
CV:	1/4=1.7	3/8=1.7	1/4=1.7	3/8=1.7
流量: (l/min)	1674		1674	
主阀使用压力范围	-1-10 bar			
气导压力范围: 内部和外部	1 to 10 Bar			
温度范围: 电磁先导	-23°C~46°C环境温度			
温度范围: 气控先导	-23°C~46°C环境温度			

电气规格

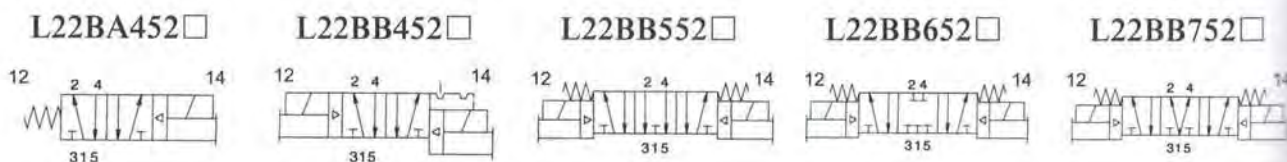
所有线圈连续负载	12 VDC		24 V AC		115 V AC		120 V AC		230 V AC		240 V AC	
	12 VDC	24 VDC	50 Hz.	60 Hz.	50 Hz	60 Hz	50 Hz	60 Hz	50 Hz	60 Hz	50 Hz	60 Hz
功率(W)	3.5	3.5	4.8	3.3	4.8	4.0	5.0	3.5				
保持电流(A)	0.30	0.15	0.380	0.280	0.064	0.054	0.030	0.023				
瞬间电流(A)	N/A	N/A	0.500	0.420	0.087	0.082	0.042	0.036				
启动时间(S)	0.010	0.010	0.007	0.007	0.007	0.007	0.007	0.007				
复位时间(S)	0.035	0.035	0.035	0.035	0.035	0.035	0.035	0.035				

*1.4瓦特DC电磁线圈可用于特别订购; 增加“017G”于型号后面, 例如L22BA452B017G 注意: 最大先导压力减少到8BAR

订货指南:



阀机能

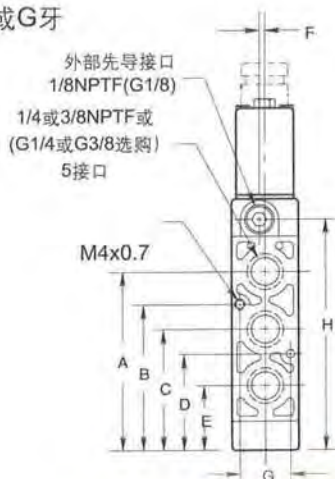


L2电磁先导阀尺寸

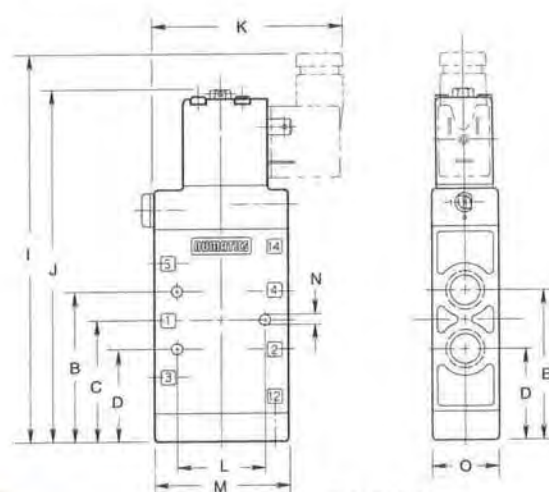
直接接管

接管口径1/4、3/8NPTF或G牙

尺寸	
A	69.1
B	57.9
C	47
D	35.8
E	24.6
F	2.0
G	19
H	89.7
I	167.6
J	136.6
K	72.9
L	32.3
M	50.8
N	4.3
O	25.4
P	118.4
Q	223.6
R	236.7
S	56.3
T	37.3



L2_BA4520



L2_BB4520

**L2_BB5520,
L2_BB6520,
L2_BB7520**

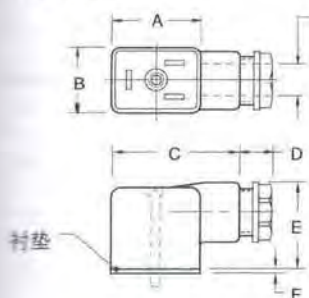


外部先导供气

将L2阀改为外部先导阀，可作为双压4通路选择器或压力转向器。欲改变L2阀为外部先导，首先把转接板由阀体内拿出，旋转密封衬垫塞住内部先导口后将转接板装回原位并除去1/8"塞头，由外部先导孔从气。对于双电磁先导阀，两端皆须改变。如果气源不是供给到1口，或进入主阀压力低于所需值，则必需对外先导口另接气源。

DIN插头组件

电线直径6-8mm



正常极性
1=(+)正, 高电位
2=(-)负, 低电位
⊕ 接地

插头种类	配件号码
灰色(14端电磁头)插头组件	230-363
黑色(12端电磁头)插头组件	230-364
插头组件带24VDC指示灯	230-365
插头组件带110VAC指示灯	230-366
插头组件带220VAC指示灯	230-367

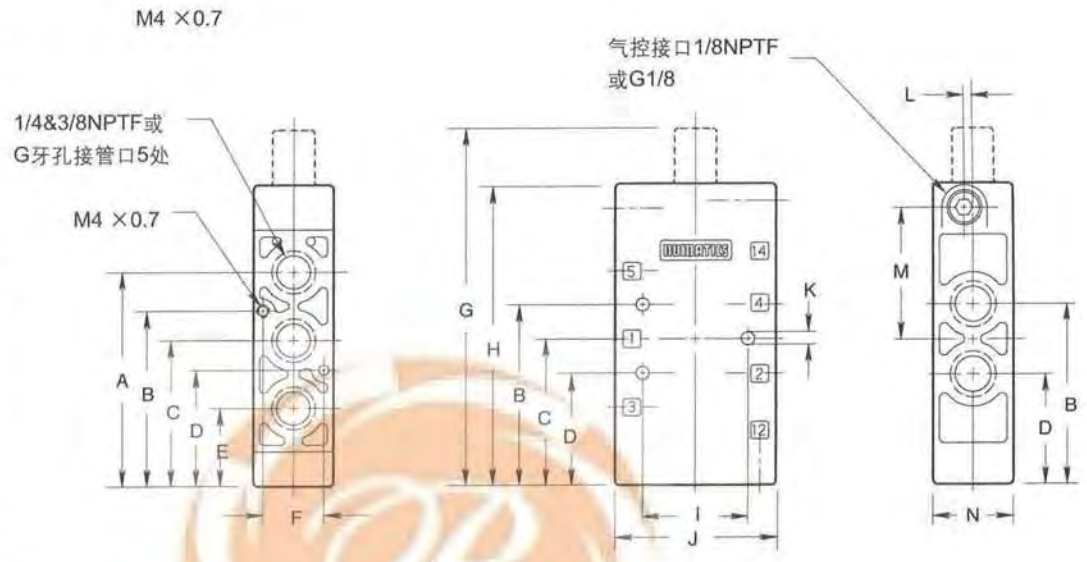
尺寸	A	B	C	D	E	F
	28.5	21	40	10	28	1.5

L2气控先导阀型号选择表

阀机能	手 动 操 作 型 式	直接接管 接管口径-NPTF		直接接管 接管口径-G牙	
		1/4	3/8	G1/4	G3/8
<p>L22PA4</p>  <p>12 2 4 14</p> <p>315</p>	无手动操作	L22PA452O000000	L23PA452O000000	L22PA452OG000000	L23PA452OG000000
<p>L22PP4</p>  <p>12 2 4 14</p> <p>315</p>	无手动操作	L22PP452O0000000	L23PP452O0000000	L22PP452OG000000	L23PP452OG000000
<p>L22PP5</p>  <p>12 2 4 14</p> <p>315</p>	无手动操作	L22PP552O0000000	L23PP552O0000000	L22PP552OG000000	L23PP552OG000000
<p>L22PP6</p>  <p>12 2 4 14</p> <p>315</p>	无手动操作	L22PP652O0000000	L23PP652O0000000	L22PP652OG000000	L23PP652OG000000
<p>L22PP7</p>  <p>12 2 4 14</p> <p>315</p>	无手动操作	L22PP752O0000000	L23PP752O0000000	L22PP752OG000000	L23PP752OG000000
<p>L22JA4</p>  <p>12 2 4 14</p> <p>315</p>	有手动操作	L22JA452O0000000	L23JA452O0000000	L22JA452OG000000	L23JA452OG000000
<p>L22JJ4</p>  <p>12 2 4 14</p> <p>315</p>	有手动操作	L22JJ452O0000000	L23JJ452O0000000	L22JJ552OG000000	L23JJ552OG000000
<p>L22JJ5</p>  <p>12 2 4 14</p> <p>315</p>	有手动操作	L22JJ552O0000000	L23JJ552O0000000	L22JJ552OG000000	L23JJ552OG000000
<p>L22JJ6</p>  <p>12 2 4 14</p> <p>315</p>	有手动操作	L22JJ652O0000000	L23JJ652O0000000	L22JJ652OG000000	L23JJ652OG000000
<p>L22JJ7</p>  <p>12 2 4 14</p> <p>315</p>	有手动操作	L22JJ752O0000000	L23JJ752O0000000	L22JJ752OG000000	L23JJ752OG000000

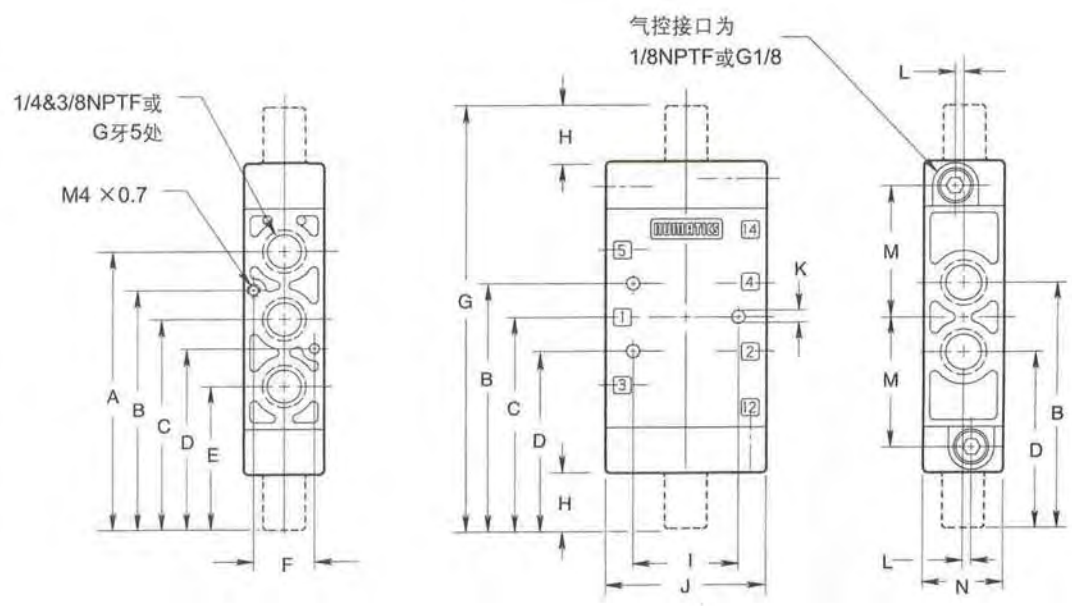
L2气控先导阀尺寸—L2-PA4520000000、L2-JA4520000000

尺寸	
A	69.1
B	57.9
C	47
D	35.8
E	24.6
F	19
G	115.8
H	97.8
I	32.3
J	50.8
K	4.3
L	2.1
M	42.9
N	25.4

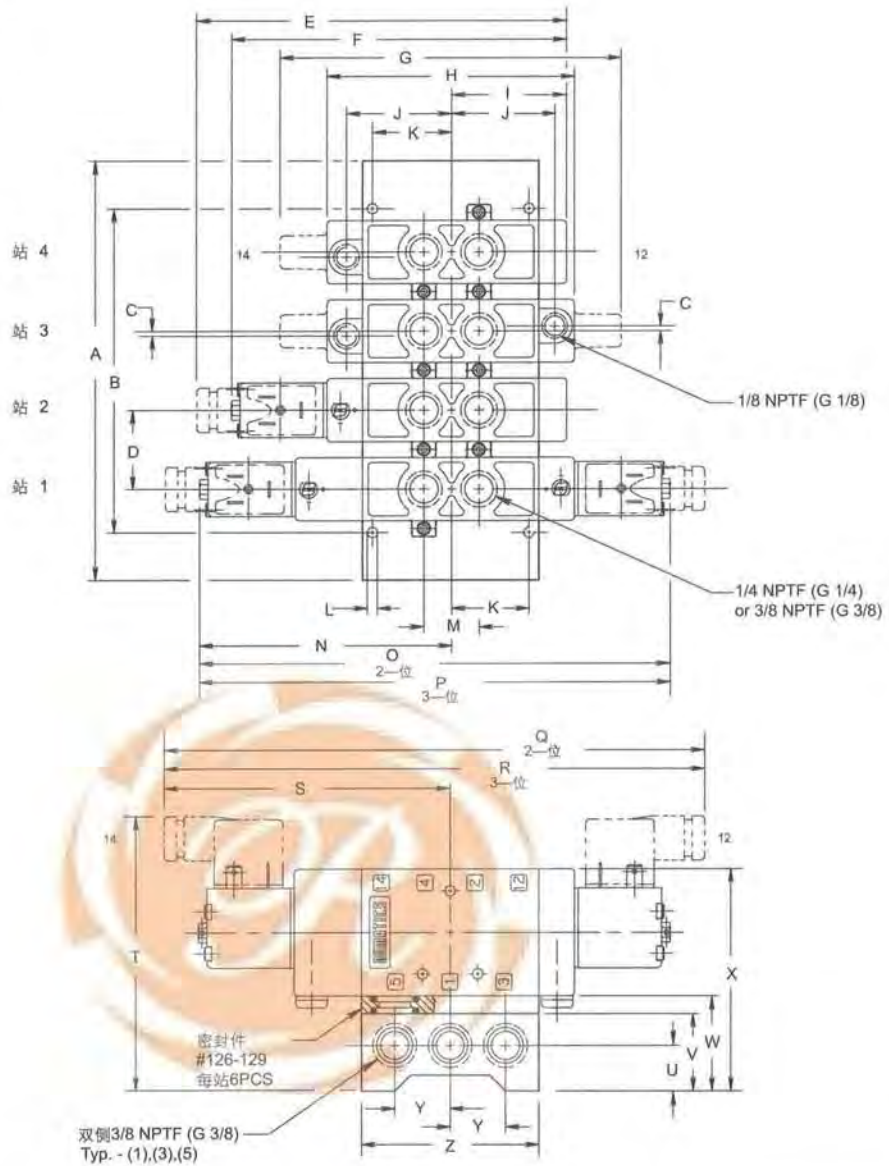


**L2气控阀尺寸—L2-PA4520, L2-PP5520, L2-PP6520, L2-PP7520
L2-JJ4520, L2-JJ5520, L2-JJ6520, L2-JJ7520**

尺寸	
A	91.2
B	79.9
C	68.8
D	57.8
E	46.6
F	19
G	137.9
H	18
I	32.3
J	50.8
K	4.3
L	2.1
M	42.9
N	25.4



汇流板集装尺寸



尺寸 inch
mm

A	B	C	D	E	F	G	H	I	J	K	L	M	N	O	P
见下表	见下表	0.08 (2.0)	1.26 (32.0)	5.99 (152.1)	5.38 (136.6)	5.43 (137.9)	4.01 (101.9)	1.85 (47.0)	1.69 (42.9)	1.25 (31.8)	0.16 (4.1)	0.88 (22.4)	4.05 (102.9)	7.58 (192.5)	
Q	R	S	T	U	V	W	X	Y	Z						
8.78 (223.0)	9.32 (236.7)	4.66 (118.4)	4.35 (110.5)	0.72 (18.3)	1.20 (30.5)	1.48 (37.6)	3.48 (88.4)	0.88 (22.4)	2.78 (70.6)						

站位数	尺寸A	尺寸B	3/8 NPTF 型号	G 3/8 型号
2 站	4.16 (105.7)	2.64 (67.1)	106-704	106-715
3 站	5.42 (137.7)	3.90 (99.1)	106-705	106-716
4 站	6.68 (169.7)	5.16 (131.1)	106-706	106-717
5 站	7.94 (201.7)	6.42 (163.1)	106-707	106-718
6 站	9.20 (233.7)	7.68 (195.1)	106-708	106-719
7 站	10.46 (265.7)	8.94 (227.1)	106-709	106-720

站位数	尺寸A	尺寸B	3/8 NPTF 型号	G 3/8 型号
8 站	11.72 (329.7)	10.20 (259.1)	106-710	106-721
9 站	12.98 (329.7)	11.46 (291.1)	106-711	106-722
10 站	14.24 (361.7)	12.72 (323.1)	106-712	106-723
11 站	15.50 (393.7)	13.98 (355.1)	106-713	106-724
12 站	16.76 (425.7)	15.24 (387.1)	106-714	106-725
Adaptor Kit	每片阀需选配一件		239-312	

内/外先导

内先导



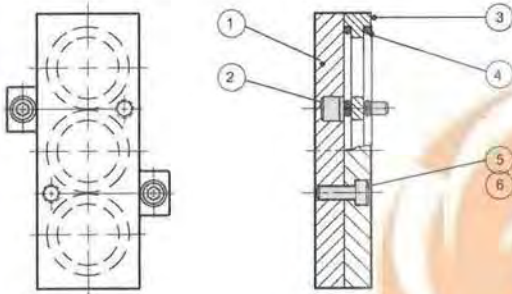
调换内部密封件方向
既达到内外先导切换功能

外先导



调换内部密封件方向
既达到内外先导切换功能

盲板组件



汇流板类型	型号
公共进气, 共公排气(显示)	239-471
公共进气, 单独排气(未显示)	229-990

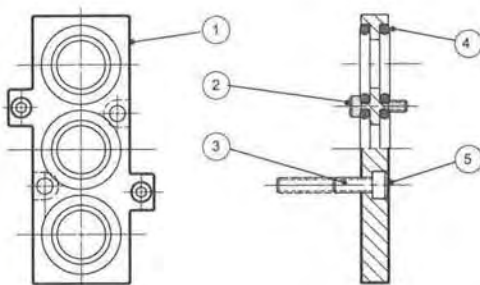
型号表

序号	数量	品名	239-471 型号	229-990 型号
1 *	1	单板(不单独提供)		
2 *	2	螺钉	127-570	N/A
3 *	1	转接板(不单独提供)		
4 *	6	密封圈	126-129	126-129
5 *	2	螺钉	127-710	127-361
6 *	2	锁定环	128-190	128-188

*包含于组件内

转接板组件

239-312

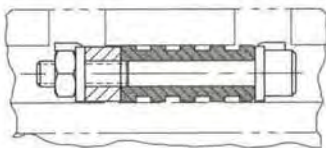


型号表

序号	数量	品名	型号
1 *	2	转接板(不单独提供)	
2 *	2	螺钉	127-577
3 *	2	螺钉	127-570
4 *	6	密封圈	126-129
5 *	2	螺钉	127-400

*包含于组件内

分气堵头



汇流板类型	型号
公共进气, 共公排气(显示)	239-516
公共进气, 单独排气(未显示)	239-250

电磁线圈组件

标准	100-115/50	200-240/50	24/50-60	12 VDC	24VDC
电压	115-120/60 VAC	220-240/60 VAC			
型号	237-569	237-570	237-568	226-737	226-749

L2汇流板组件: 公共进气, 分别排气; 3/8NPTF或G接口; 整片结构; 每站包括3个O型圈和2个螺钉

订货指南

汇流板站数	汇流板型号		尺寸	
	3/8 NPTF	G 3/8	尺寸A	尺寸B
2站	229-946	229-957	99.2	61
3站	229-947	229-958	125.7	87.1
4站	229-948	229-959	151.9	113.3
5站	229-949	229-960	178.1	139.5
6站	229-950	229-961	204.2	165.6
7站	229-951	229-962	230.4	191.8
8站	229-952	229-963	256.5	217.9
9站	229-953	229-964	282.7	244.1
10站	229-954	229-965	308.9	270.3
11站	229-955	229-966	335	296.4
12站	229-956	229-967	361.2	322.6

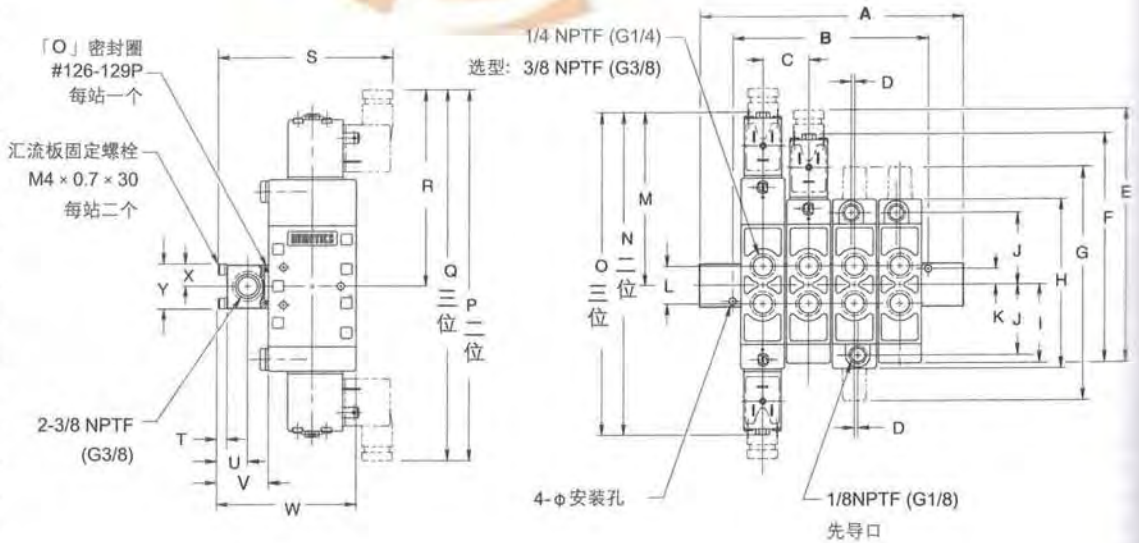


注: 根据流量, 接管和实际安装限制, 最多使用站数为12个。



L2汇流板组件安装尺寸

尺寸	
A	如上
B	如上
C	26.2
D	2.1
E	167.6
F	136.6
G	137.9
H	101.9
I	46.9
J	42.9
K	9.5
L	22.2
M	102.9
N	192.6
O	205.7
P	223.6
Q	236.7
R	118.4
S	95.8
T	5.2
U	11.4
V	22.9
W	78.9
X	12.3
Y	24.6



L2手动阀

- 接管口径: 1/4" 和3/8NPTF或G牙
- 流量系数Cv到1.7
- 5/2通、5/3通, 弹簧复位
- 5/2通、5/3通, 机械锁定
- 精密配合的阀芯阀套组件
- 可于润滑或非润滑系统中使用
- 直接接管或汇流板安装



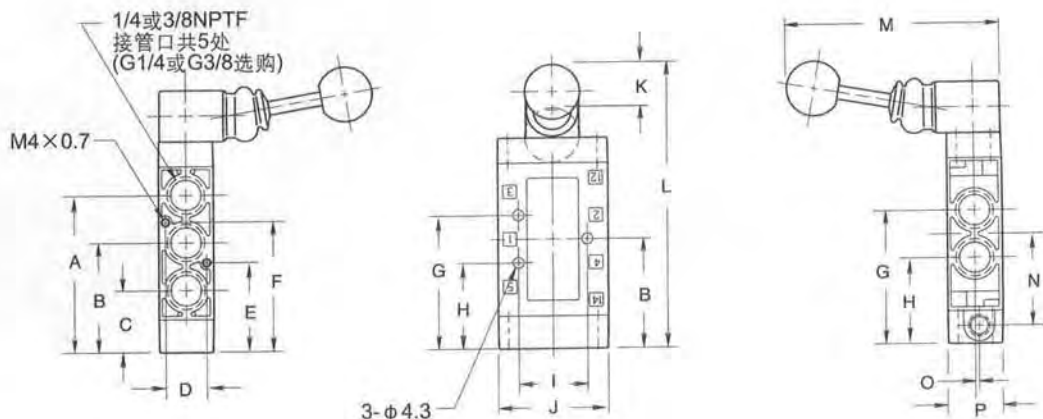
L2手阀型号选择表

功能	接管口径 NPTF 1/4	接管口径 NPTF 3/8	接管口径 G 1/4	接管口径 G 3/8
<p>L22LA4</p>	L22LA452O000000	L23LA452O000000	L22LA452OG00000	L23LA452OG00000
<p>L22LD4</p>	L22LD452O0000000	L23LD452O0000000	L22LD452OG00000	L23LD452OG00000
<p>L22LA5</p>	L22LA552O0000000	L23LA552O0000000	L22LA552OG00000	L23LA552OG00000
<p>L22LD5</p>	L22LD552O0000000	L23LD552O0000000	L22LD552OG00000	L23LD552OG00000
<p>L22LA6</p>	L22LA652O0000000	L23LA652O0000000	L22LA652OG00000	L23LA652OG00000
<p>L22LD6</p>	L22LD652O0000000	L23LD652O0000000	L22LD652OG00000	L23LD652OG00000

注意: 所有直接接管手动阀将以手柄垂直于气缸接口方式交货。

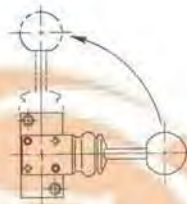
L2手动阀尺寸

尺寸	
A	73.2
B	50.8
C	28.7
D	19
E	41.4
F	60.5
G	62
H	39.9
I	32.3
J	50.8
K	18.3
L	131.6
M	99.8
N	42.7
O	2.1
P	25.4



操作杆旋转程序

L22、L23手动阀系列允许手杆旋转90°到与气缸接口平行的位置。把手杆固定座上除去二个固定螺丝，将手杆旋转90°，重新锁上固定螺丝即可。



L2手动阀和汇流板尺寸

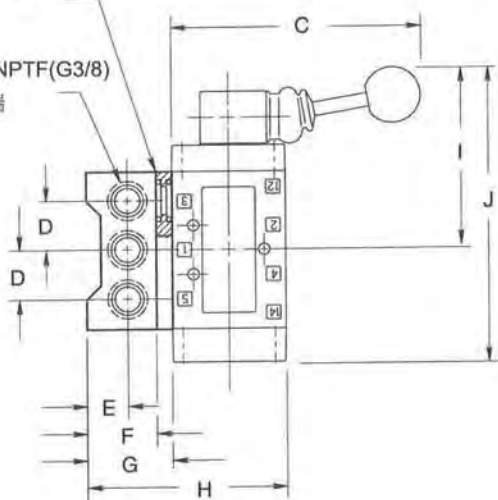
公共进气、公共排气

汇流板上可固定L22、L23手动阀，但须先将手杆旋转90°。

尺寸	
A	由站数定
B	由站数定
C	112.5
D	22.2
E	18.3
F	30.5
G	37.6
H	86.6
I	80.8
J	131.6
K	32
L	63.2
M	70.6

「O」型圈#126-129
每站6个密封件

3/8NPTF(G3/8)
两端



4-φ4.1安装孔

1/4NPTF
(G1/4)(标准)
或
3/8NPTF
(G3/8)(选购)

