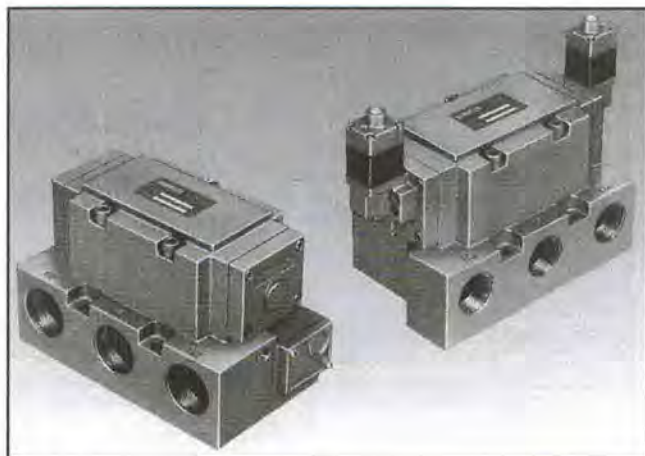


140系列大型先导阀

- 电控先导或气控先导型
- 插入式电磁线圈附指示灯
- 5/2通, 5/3通
- 精密配合的阀芯阀套组件
- 流量系数CV到16.5
- 可于润滑或无润滑系统中使用
- 底座侧面和底部接口及单独排气



技术规格

规格	1 NPTF	1-1/4 NPTF	1-1/2 NPTF
CV :	14.5	16.0	16.5
流量: 5.5bar进气排气于大气压(M ³ /min)	19	21	21.6
先导压力范围: 型号140BA4和140PA4	1.4-8.6 BAR		
先导压力范围: 型号140BB4和140PP4	1-8.6 BAR		
使用压力范围: 主阀	-1-10 BAR		
温度范围:	-23°C到 46°C 环境温度		

电气规格: 电控先导阀

标准电压	瞬间电流 (A)	保持电流 (A)	DC功率 (W)	作动时间(S) 2位140电控先导阀	复位时间(S) 2位140电控先导阀
120 V/60HZ AC	0.40	0.09	—	0.012	0.012
12VDC	0.50	0.50	6.0	0.038	0.012
24 VDC	0.25	0.25	6.0	0.038	0.012

订货指南:

<p>140</p> <p>型式及接口 140=单购阀体选型 146=1" 147=1-1/4" 148=1-1/2"</p> <p>阀型式 BA=单电控先导阀 BB=双电磁先导阀 PA=单气控先导阀 PP=双气控先导阀</p>	<p>BA</p> <p>阀机能 4=5/2</p> <p>安装方式 00=单独阀体 3A=阀体带底座</p>	<p>4</p>	<p>3A</p> <p>接线方式 O=气控先导阀 K=直接出线式, AC带指示灯 M=直接出线式, DC带指示灯 2=DIN AC无灯 4=DIN DC无灯</p>	<p>M</p>	<p>O</p> <p>特别选型 000=无选型 11B=锁定型手动按钮 11Z=伸出式手动按钮 14X=外先导式</p> <p>标准 标准 螺纹型式 0=NPTF</p>	<p>000</p>	<p>61</p> <p>电压 00=气控先导阀 30=110-220VAC/ 50-60Hz 60=12VDC 61=24VDC 40=220-240VAC/ 50-60Hz</p>
---	--	-----------------	--	-----------------	---	-------------------	---

阀机能 (型号为单购阀体型号)

140PA400O000000

140PP400O000000

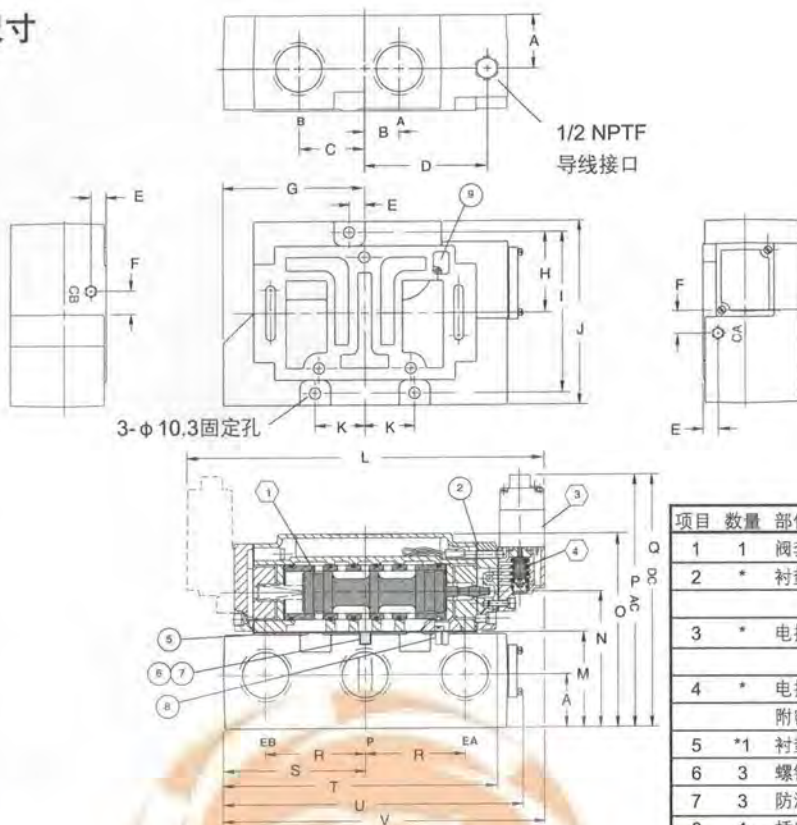
140BA400□

140BB400□



140阀及底座尺寸

尺寸	
A	44.4
B	28.7
C	54.1
D	101.6
E	12.7
F	19.1
G	108.2
H	66.5
I	133
J	152
K	41
L	297
M	79.5
N	112.8
O	161
P	201
Q	219
R	82.5
S	117
T	203.4
U	248.2
V	266



项目	数量	部件名称	部件号码
1	1	阀套组件附密封件	209-362
2	*	衬垫	电控先导 113-390 气控 113-395
3	*	电控先导组合: 带转接皮	202-402
		无转接皮	202-384
4	*	电控—先导阀套组件	209-207
		附密封件	
5	*1	衬垫(本体/底座)	113-394
6	3	螺钉	127-555
7	3	防滑垫圈	128-150
8	1	插座(阀体)	230-427
9	1	插座(底座)	230-229

*型号BA4需要1个, 型号BB4需要2个

140底座配件

底座种类:	NPTF:	1	1-1/4	1-1/2
无电插座: 先导接口		203-626	203-627	203-628
附电插座: 先导接口		203-629	203-630	203-631
附电插座: 无先导接口		203-635	203-636	203-637

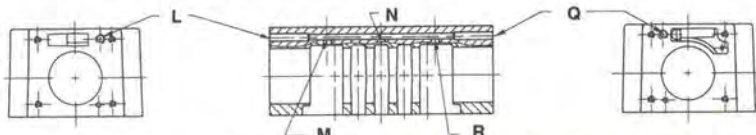
140阀修理包订货号

先导组件	SPA55-KP
单气控先导:	146PA4, 147PA4, 148PA4 PA140-K1
双气控先导:	146PP4, 147PP4, 148PP4 PA140-K2
单电控先导:	146BA4, 147BA4, 148BA4 SPA140-K1
双电控先导:	146BB4, 147BB4, 148BB4 SPA140-K2

140电磁线圈组件

电压	120/50-60	230/50-60	12 VDC	24 VDC
号码	237-614K	237-615K	226-754K	226-755K

140多功能先导口塞头的安排方式(电磁先导适用)



所有接口1/16NPTF
使用塞头#129-118

先导 气接管口	由P接管内部供气		由CB*接管口外部供气		由CA*接管口外部供气		由EB口内部供气		由EA口内部供	
	BA4	BB4	BA4	BB4	BA4	BB4	BA4	BB4	BA4	BB4
L	塞	通	通	通	塞	通	塞	通	塞	通
M	塞	塞	塞	塞	塞	塞	通	通	塞	塞
N	通	通	塞	塞	塞	塞	塞	塞	塞	塞
Q	通	通	通	通	通	通	通	通	通	通
R	塞	塞	塞	塞	塞	塞	塞	塞	通	通

*所有标准底座的内部先导阀堵先导孔。外部先导供气及所有气控阀, 使用附CA和CB接口的底座(CA、CB为1/8NPTF)。