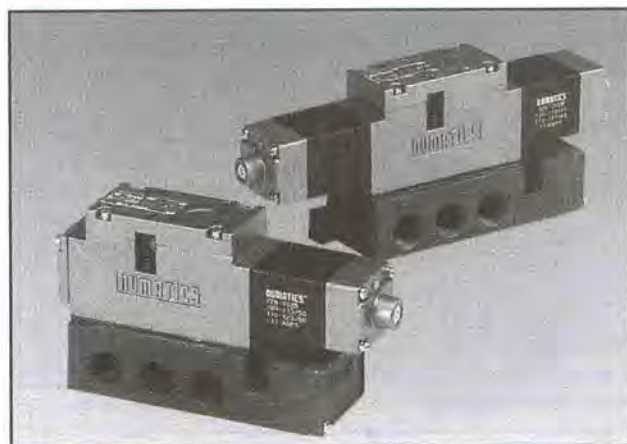


**Mark 25电磁阀**

- 直动阀
- 插入式电磁线圈附指示灯
- 5/2通, 5/3通
- 精密配合的阀芯阀套组件
- 流量系数CV到2.3
- 接管口径: 1/4; 3/8和1/2NPTF或G牙接管
- 可于润滑或无润滑系统中使用
- 可搭配迭加式减压阀
- 可搭配积木式汇流板



**技术规格**

规格	NPTF			G牙		
CV:	1/4=1.8	3/8=2.1	1/2=2.3	1/4=1.8	3/8=2.1	1/2=2.3
流量: l/min	1773	2069	2266	1773	2069	2266
使用压力范围:	-1-10bar					
温度范围:	-23°C到46°C环境温度					

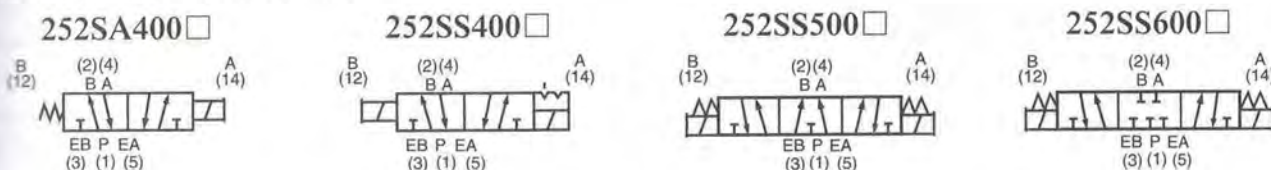
**电气规格**

所有电磁线圈连续负载	12 VDC	24 VDC	24 V AC 50 Hz.	24 V AC 60 Hz.	115 V AC 50 Hz	120 V AC 60 Hz	230 V AC 50 Hz	240 V AC 60 Hz
功率(W)	6.0	6.0	—	—	—	—	—	—
保持电流(A)	0.50	0.250	0.59	0.42	0.11	0.09	0.07	0.05
瞬间电流(A)	—	—	2.85	2.53	0.63	0.58	0.31	0.29
启动时间(S)	2位, 单电控, 弹簧复位	0.038	0.034	0.010	0.010	0.010	0.010	0.010
	2位, 双电控, 机械锁位	0.035	0.035	0.010	0.010	0.010	0.010	0.010
	3位, 弹簧对中	0.040	0.040	0.010	0.010	0.010	0.010	0.010
复位时间(S)	2位, 单电控, 弹簧复位	0.016	0.011	0.015	0.015	0.015	0.015	0.015
	2位, 双电控, 机械锁位	—	—	—	—	—	—	—
	3位, 弹簧对中	0.010	0.010	0.012	0.012	0.012	0.012	0.012

**订货指南:**

<p><b>252</b></p> <p>型式及接口 252=1/4单购阀体型式 253=3/8 254=1/2</p>	<p><b>SA</b></p> <p>阀机能 4=5/2 5=5/3 中位开放 6=5/3 中位闭气</p> <p>安装方式 00=单独阀体 15=阀体带汇流板 3A=阀体带底座, 侧接口</p>	<p><b>4</b></p>	<p><b>3A</b></p>	<p><b>M</b></p> <p>接线方式 2=DIN插头, 标准AC 4=DIN插头, 标准DC 6=带指示灯, 仅AC K=直接出线式, 标准AC带指示灯 M=直接出线式, 标准DC带指示灯</p>	<p><b>G</b></p> <p>特别选型 000=无选型 11B=线圈带锁定装置 12B=电磁阀无油组装</p> <p>电压 20=24VAC 30=120VAC 40=220VAC 60=12VDC 61=24VDC</p>	<p><b>000</b></p>	<p><b>61</b></p>
<p>阀型式 SA=单电控直动阀 弹簧复位 SS=双电控直动阀</p>	<p>螺纹型式 0=单购阀体或NPTF G=G牙</p>						

**阀机能 (型号为单购阀体型号)**



### Mark 25 阀和底座尺寸

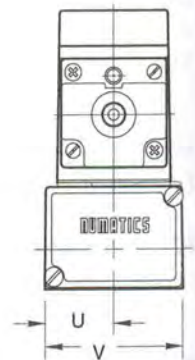
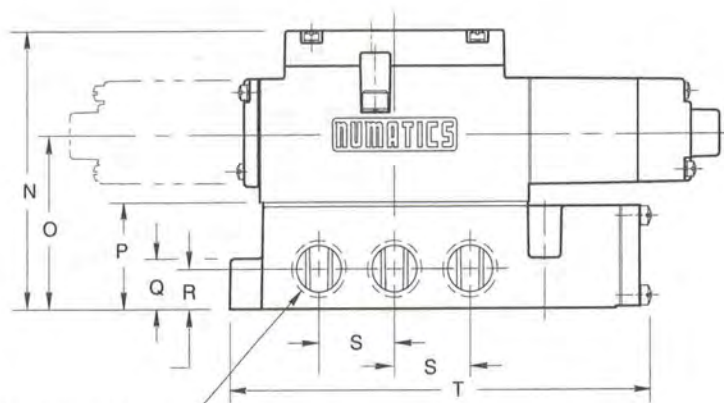
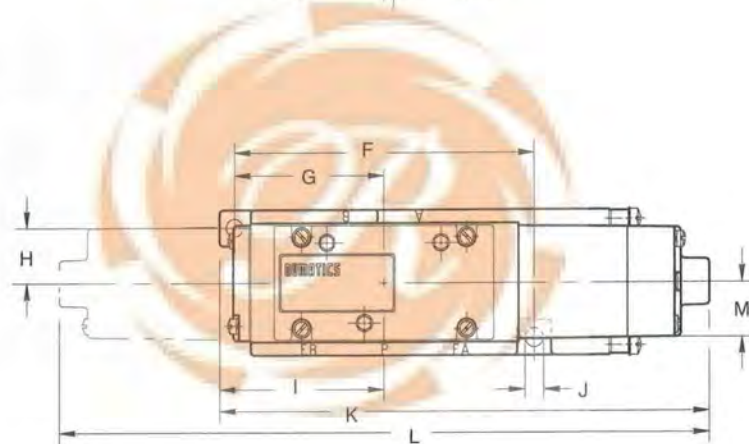
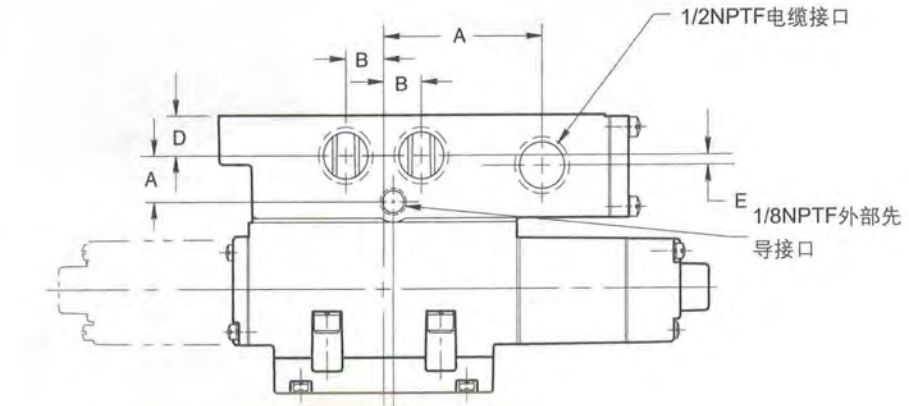
252SA4 单电控直动阀

252SS4, 5, 6 双电控直动阀 (如虚线所示)

底座接管口径: 1/4", 3/8", NPTF 或 G 牙侧面接管

1/2 NPTF 电缆接口

尺寸	
A	62.7
B	15
C	17.5
D	15
E	3.8
F	119
G	59.2
H	21
I	65.6
J	7.1
K	AC 193
K	DC 211
L	AC 254
L	DC 291
M	21
N	105
O	66
P	40.4
Q	19
R	15
S	30
T	166
U	27.4
V	54.9



1/4、3/8 或 1/2  
NPTF 或 G 牙侧面  
接口

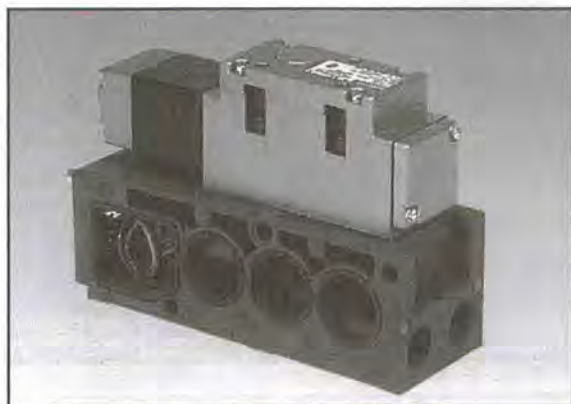
**MARK 25 Flexiblok 汇流板**

**订货指南:**

面对气缸接口A和B从左至右依序排列, 例如  
表配组件\* AK25B-5

- 站1 254SA415K000030
- 站2 254SA415K000030
- 站3 254SA415K000030
- 站4 254S2415K000030
- 站5 254SS615K000030
- 组合

\*工厂装配组件订货: 客户若自己组装汇流板组件, 则必须另外订购端盖组件。(询代理商)

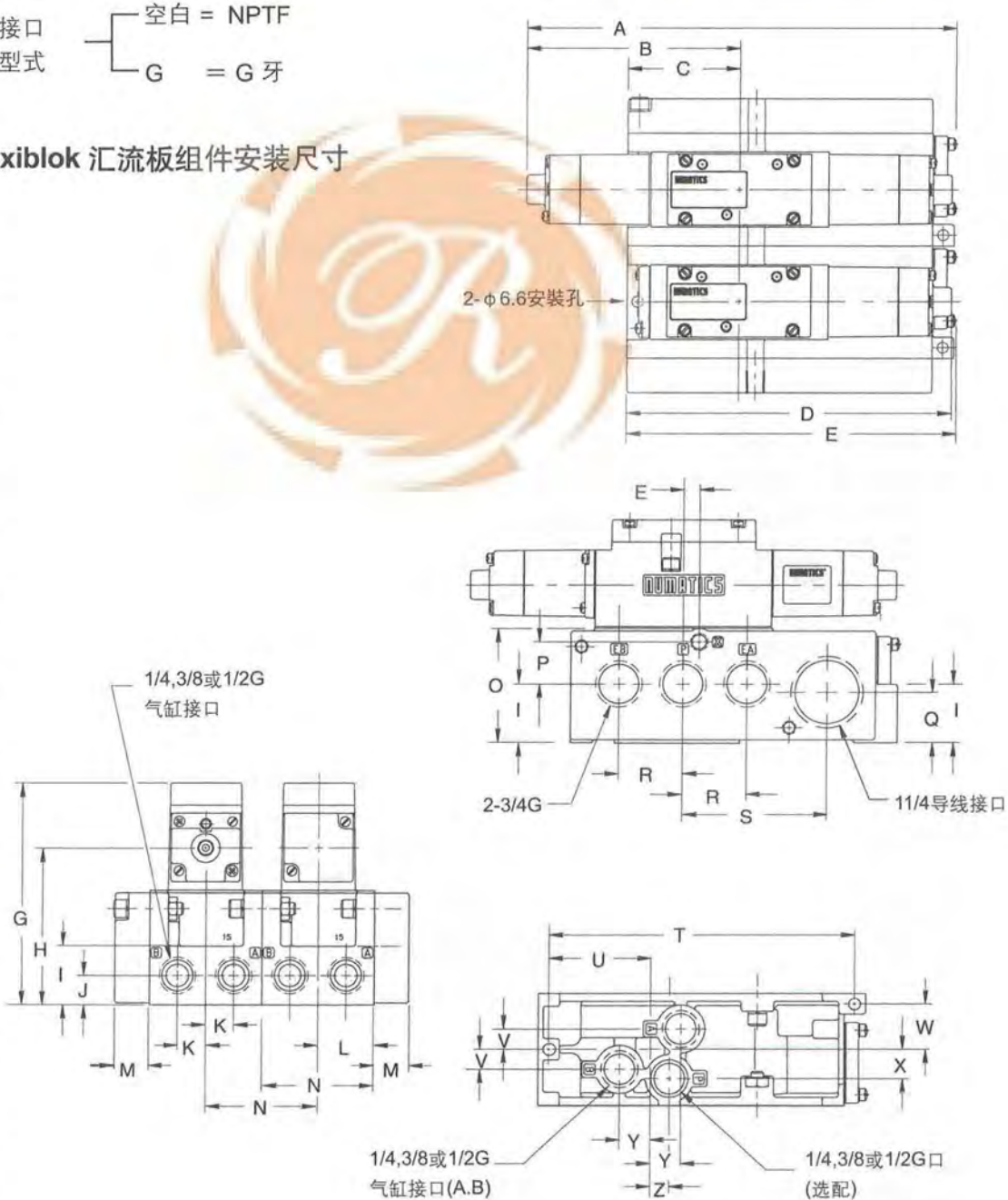


AK25B + 站数 + 接口型式

— 空白 = NPTF  
— G = G牙

**MARK 25 Flexiblok 汇流板组件安装尺寸**

尺寸	
A	293
AC	256
A	256
DC	194
B	127
C	66.5
D	194
AC	194
D	212
DC	212
E	195
F	9.7
G	133
H	93.5
I	35
J	17.5
K	17
L	33.3
M	20.6
N	66.5
O	68.3
P	25
Q	30.2
R	38
S	86
T	181
U	60.4
V	12
W	27
X	17.5
Y	18
Z	11.4



### 迭加式减压阀

型式: RS/RD/RC/RQ (详见P2-02)

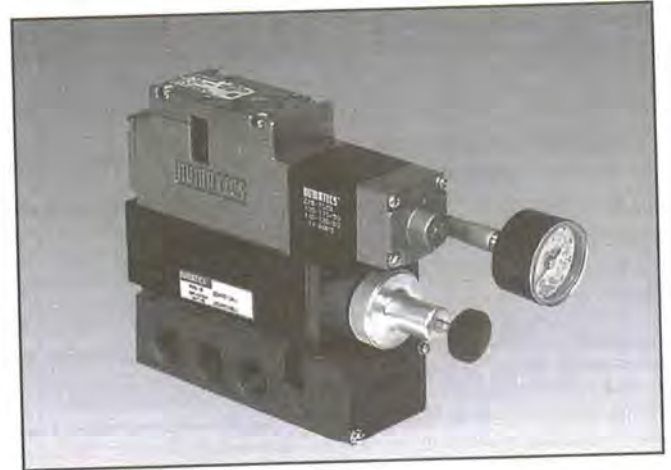
当订购一个迭加式减压阀的电磁阀欲固定于底座或汇流板时, 请列出阀体的型号, 并将固定的方式包含在减压阀的型号选择中, 并说明为组件

例如:

	RS型	RD型
阀	252SA400K000030	252SS400K000030
减压阀	253RS115J000000	253RD115J000000

组件

组件



### 订货指南:

**253**  
型式及接口  
252=1/4单购阀体型式  
253=3/8  
254=1/2

**RS**  
阀型式  
RS=单压力源, 单压力输出  
RD=单压力源, 双压力输出  
RC=非溢流型, 上游压力排空时, 下游压力保持  
RQ=溢流型, 上游压力排空时, 下游压力排空

**1**  
阀机能  
1=0.7-9bar  
3=0.2-2bar  
4=0.3-4bar

**3A**  
安装方式  
00=单独阀体  
15=阀体带汇流板  
3A=阀体带底座, 侧接口, 个别排气

**J**  
接线方式  
J=5插销插座, 底部为5插销头  
O=减压阀不带接线装置

**G**  
螺纹型式  
O=单购阀体或NPTF  
G=G牙

**000**  
特别选型  
000=无选型  
12H=不带压力表  
16N=跨接板在A  
16P=跨接板在B  
16T=汇流板底部带气源接口  
16W=直的压力表接管  
27J=12H+16N  
27K=12H+16N

**00**

### Mark 55减压阀安装尺寸

尺寸	
A	98
B	41.2
C	145.3
D	44.7
E	49.3
F	71.1
G	163.1
H	226
I	235.2
J	326.4

