

### PRESENTATIE

- Werking onder hoge druk, geen minimum druk vereist
- Magneetafsluiters zijn in alle posities monteerbaar

### ALGEMENE BESCHRIJVING

|                       |                              |
|-----------------------|------------------------------|
| Werkdruk              | 0 - 20 bar [1 bar = 100 kPa] |
| Max. toelaatbare druk | 25 bar                       |
| Max. viscositeit      | 65 cSt (mm <sup>2</sup> /s)  |
| Reactietijd           | 5 - 25 ms                    |

| medium                  | temperatuurbereik | afdichtingsmateriaal  |
|-------------------------|-------------------|-----------------------|
| lucht, gas, water, olie | -20 tot +90°C     | NBR (nitril / buna-n) |

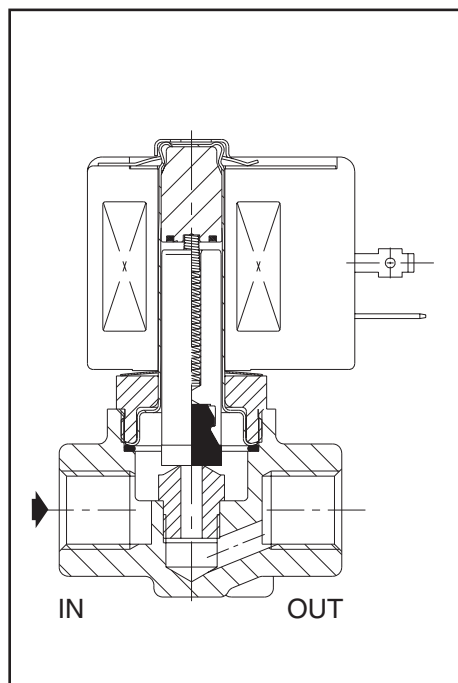
### CONSTRUCTIE

|                          |                     |
|--------------------------|---------------------|
| Behuizing                | Messing             |
| Plunjergang              | Roestvast staal     |
| Plunjer en vaste kern    | Roestvast staal     |
| Plunjerveren             | Roestvast staal     |
| Zitting                  | Messing             |
| Afdichtingsmateriaal     | NBR                 |
| Klep                     | NBR                 |
| Kortsluitring            | Koper               |
| Isolatieklasse spoel     | F                   |
| Steker                   | Afneembaar (Pg 11P) |
| Steker specificatie      | ISO 4400            |
| Elektrische conformiteit | IEC 335             |

### ELEKTRISCHE KARAKTERISTIEKEN

|   |                                  |
|---|----------------------------------|
| Standaard spanningen                    | DC (=) 24V                       |
| (Andere spanningen en 60Hz op aanvraag) | AC (~) 24V - 115V - 230V / 50 Hz |

| spoeltype | nominaal vermogen       |                         |      |                       | omgevings-temperatuurbereik<br>(°C) | bescherm-<br>graad |
|-----------|-------------------------|-------------------------|------|-----------------------|-------------------------------------|--------------------|
|           | inschakel.<br>~<br>(VA) | houden<br>~<br>(VA) (W) |      | heet/koud<br>=<br>(W) |                                     |                    |
|           |                         | (VA)                    | (W)  |                       |                                     |                    |
| CM6-FT    | 34,0                    | 15,6                    | 6,0  | 7 / 9,7               | -20 tot +75                         | ingegoten IP65     |
| CM6-FB    | 30,0                    | 22,5                    | 9,0  | 9,5 / 15,3            | -20 tot +50                         | ingegoten IP65     |
| CMXX-FT   | 55,0                    | 23,0                    | 10,5 | 9 / 11,2              | -20 tot +75                         | ingegoten IP65     |
| CMXX-FB   | 78,0                    | 35,0                    | 16,7 | -                     | -20 tot +50                         | ingegoten IP65     |



### MATERIAALKEUZE

| Ø aansluiting | Ø doorlaat | doorstroomfactor Kv |         | toelaatbaar drukverschil (bar) |           |       |              |      |      | spoeltype |         | catalogusnummer | OPTIE       |      |     |      |    |      |
|---------------|------------|---------------------|---------|--------------------------------|-----------|-------|--------------|------|------|-----------|---------|-----------------|-------------|------|-----|------|----|------|
|               |            |                     |         | min.                           | maximum   |       |              | min. | max. |           |         |                 | min.        | max. | FPM | EPDM | CR | PTFE |
|               |            |                     |         |                                | lucht/gas | water | olie < 65cSt |      |      |           |         |                 |             |      |     |      |    |      |
| Rp            | (mm)       | (m <sup>3</sup> /h) | (l/min) |                                | ~         | =     | ~            | =    | ~    | =         | ~       | =               |             |      |     |      |    |      |
| 3/8           | 3,2        | 0,30                | 5,0     | 0                              | 14        | 7     | 14           | 6    | 10   | 6         | CM6-FB  | CM6-FB          | SC E263C003 | V    | E   | J    | T  |      |
|               | 3,2        | 0,30                | 5,0     | 0                              | 20        | 5     | 20           | 5    | 18   | 4         | CMXX-FB | CMXX-FT         | SC E263B232 | V    | E   | J    | T  |      |
|               | 4,0        | 0,43                | 7,2     | 0                              | 6,5       | 2,5   | 6,5          | 2,5  | 6,5  | 2,5       | CMXX-FT | CMXX-FT         | SC E263B200 | V    | E   | J    | T  |      |
|               | 5,6        | 0,62                | 10,3    | 0                              | 6,5       | 1,7   | 6,5          | 1,7  | 6,5  | 1,7       | CMXX-FB | CMXX-FF         | SC E263B206 | V    | E   | J    | T  |      |
|               | 7,1        | 0,82                | 13,7    | 0                              | 1,8       | 1,0   | 2,5          | 1,0  | 1,3  | 1,0       | CM6-FT  | CM6-FT          | SC E263C054 | V    | E   | J    | T  |      |

De grijze bestelnummers komen overeen met gangbare producten met een korte leveringstermijn.

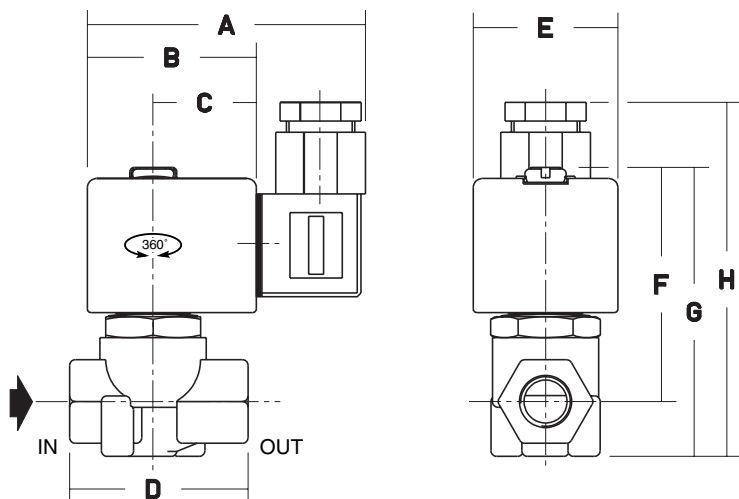
### OPTIES

- Deze magneetafsluiters zijn ook leverbaar met afdichtingen en kleppen van FPM (viton), EPDM (ethyleen-propyleen), CR (chloropreen /neopreen) en PTFE (teflon). Suffix van de optie toevoegen aan het catalogusnummer.
- Waterdichte metalen behuizing IP67 waarin spoel met schroefklemmen en wartel Pg 13,5, volgens CEE-10
- Explosieveilige behuizing voor explosiegevaarlijke ruimten volgens "CENELEC" en nationale normen (zie sectie 10)
- Explosieveilige en waterdichte behuizing volgens "NEMA" normen (zie sectie 10)
- Bevestigingsbeugels
- Conform "UL" en "CSA" normen
- Handbediening
- Steker met ingebouwde statusaanduiding en elektrische bescherming of met 2 m kabel lengte (zie sectie 11)

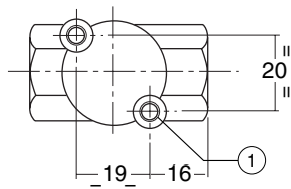
### INSTALLATIE

- Magneetafsluiters zijn in alle posities monteerbaar
- Bevestiging via 2 gaten in de behuizing
- De pijp aansluiting identificatie is als volgt: E = Rp (ISO 7/1)
- De derde positie van het catalogusnummer geeft de standaard aansluiting aan
- Andere draadaansluitingen mogelijk op aanvraag
- Alle magneetafsluiters worden geleverd met installatie-/onderhoudsinstructies
- Reserve-onderdelen en spoelen zijn beschikbaar (zie sectie 11)

### AFMETINGEN (mm), GEWICHT (kg)



### ONDERAANZICHT VAN DE BEHUIZING



① 2 bevestigingsgaten Ø M4, diepte 6 mm

| catalogusnummer<br>SC E263 | A  | B  | C  | D  | E  | F  | G  | H   | gewicht (1) |
|----------------------------|----|----|----|----|----|----|----|-----|-------------|
| C003 - C054                | 75 | 45 | 27 | 48 | 39 | 65 | 74 | 96  | 0,40        |
| B200 - B206 - B232         | 80 | 50 | 30 | 48 | 45 | 68 | 83 | 100 | 0,50        |

(1) Spoel en steker inbegrepen